

(19) 日本国特許庁(JP)

(12) 公開特許公報(A)

(11) 特許出願公開番号

特開2016-165509

(P2016-165509A)

(43) 公開日 平成28年9月15日(2016.9.15)

(51) Int.Cl.	F I	テーマコード (参考)
A 6 1 B 18/24 (2006.01)	A 6 1 B 18/24	
A 6 1 B 1/04 (2006.01)	A 6 1 B 1/04	3 7 0
A 6 1 B 1/00 (2006.01)	A 6 1 B 1/00	3 0 0 H

審査請求 有 請求項の数 81 O L 外国語出願 (全 48 頁)

(21) 出願番号 特願2016-96152 (P2016-96152)
 (22) 出願日 平成28年5月12日 (2016.5.12)
 (62) 分割の表示 特願2012-528994 (P2012-528994) の分割
 原出願日 平成22年9月14日 (2010.9.14)
 (31) 優先権主張番号 61/242, 202
 (32) 優先日 平成21年9月14日 (2009.9.14)
 (33) 優先権主張国 米国 (US)

(特許庁注：以下のものは登録商標)

1. MATLAB

(71) 出願人 500213834
 メモリアル スローン-ケタリング キャンサー センター
 アメリカ合衆国 ニューヨーク 10065, ニューヨーク, ヨーク アベニュー 1275
 (74) 代理人 100106002
 弁理士 正林 真之
 (72) 発明者 トレド-クロウ リカルド
 アメリカ合衆国 ニューヨーク州 10044 ニューヨーク アパートメント 8
 アール メイン ストリート 475

最終頁に続く

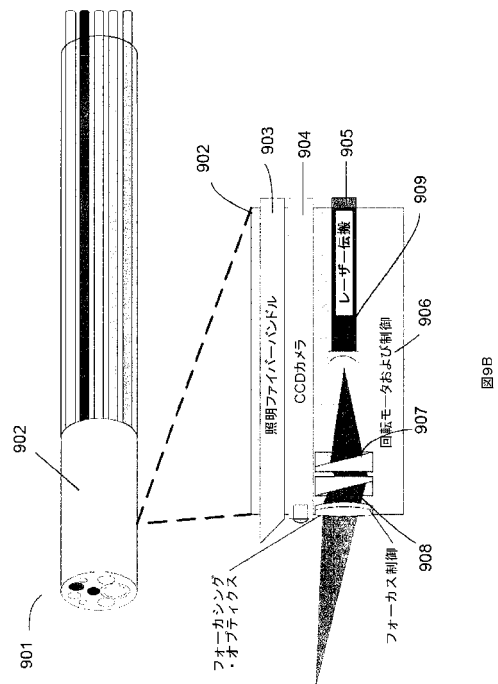
(54) 【発明の名称】 低侵襲手術における組織の切開、切除およびアブレーションのためのレーザー・ステアリングおよびフォーカシングを提供する装置、システムおよび方法

(57) 【要約】 (修正有)

【課題】 低侵襲手術における組織の切開、切除および/またはアブレーションのためのレーザー・ステアリングおよびフォーカシングに使われる装置、システムを提供する。

【解決手段】 内視鏡レーザーメス・デバイス901のボディ902の内部に挿入されるように構成可能な構造において、屈折光および/または回折光を構成することができる光学エレメント907、908を含む。光学エレメントのうちの1つは、第1の角度で光を受け入れて、光学軸に関して第1の角度と異なり得る第2の角度で屈折光および/または回折光を生成するように構成化される。光学エレメントを制御するように構成される発動装置906構造の範囲内で部分的に位置する。

【選択図】 図9B



【特許請求の範囲】**【請求項 1】**

装置であって：

少なくとも 1 つの光を屈折または回折のうちの少なくとも 1 つを行わせるように構成される少なくとも 1 つの光学エレメント；

ボディの内部に挿入されるように構成される少なくとも 1 つの構造であって、前記少なくとも 1 つの光学エレメントは、前記少なくとも 1 つの構造内に設けられ、前記少なくとも 1 つの光学エレメントは、前記少なくとも 1 つの光を 1 つの第 1 の角度で受け入れて、光学軸に関して前記第 1 の角度と異なる第 2 の角度で少なくとも 1 つの屈折光または回折光を生成するように構造化される前記少なくとも 1 つの構造；および、

前記少なくとも 1 つの屈折光または回折光の前記第 2 の角度を変えるために、前記少なくとも 1 つの光学エレメントを制御するように構成される発動装置であって、前記少なくとも 1 つの構造の範囲内に少なくとも部分的に位置する前記発動装置；
を備える装置。

【請求項 2】

前記少なくとも 1 つの光はレーザー光である、請求項 1 に記載の装置。

【請求項 3】

前記第 2 の角度は一定である、請求項 1 に記載の装置。

【請求項 4】

前記少なくとも 1 つの光学エレメントは複数の光学エレメントであり、前記光学エレメントのうちの少なくとも 2 つは、前記少なくとも 1 つの屈折光または回折光を生成するように構造化される、請求項 1 に記載の装置。

【請求項 5】

前記少なくとも 1 つの光学エレメントは、プリズムまたは格子のうちの少なくとも 1 つである、請求項 1 に記載の装置。

【請求項 6】

前記少なくとも 1 つの光学エレメントは可変空間周波数格子である、請求項 5 に記載の装置。

【請求項 7】

前記少なくとも 1 つの光学エレメントは音響光学格子である、請求項 5 に記載の装置。

【請求項 8】

前記少なくとも 1 つの光学エレメントは固定格子である、請求項 5 に記載の装置。

【請求項 9】

前記固定格子は、ホログラフィック透過格子またはブレード格子のうちの少なくとも 1 つである、請求項 8 に記載の装置。

【請求項 10】

前記発動装置は、前記少なくとも 1 つの屈折光または回折光の前記第 2 の角度、および前記一定の第 2 の角度と異なる前記少なくとも 1 つの屈折光または回折光の一定の第 3 の角度を変えるために、前記少なくとも 1 つの光学エレメントを制御するようにさらに構成される、請求項 1 に記載の装置。

【請求項 11】

前記発動装置は、手動で、機械的に、電氣的に、電気機械的に、または遠隔操作でのうちの少なくとも 1 つで制御される、請求項 1 に記載の装置。

【請求項 12】

前記発動装置は、機械的装置によって少なくとも部分的に制御される、請求項 1 に記載の装置。

【請求項 13】

少なくとも 1 つの光を出力するように構成される光ファイバー構成をさらに備える、請求項 1 に記載の装置。

【請求項 14】

10

20

30

40

50

前記光ファイバー構成は、前記少なくとも1つの光を前記少なくとも1つの光学エレメントに送出するように構成される、請求項13に記載の装置。

【請求項15】

前記少なくとも1つの光学エレメントと光学的に関連する少なくとも1つのレンズをさらに備える、請求項1に記載の装置。

【請求項16】

前記少なくとも1つの光学エレメントは複数の光学エレメントであり、前記少なくとも1つのレンズは、前記複数の光学エレメント間の光パスに設けられる、請求項15に記載の装置。

【請求項17】

前記少なくとも1つのレンズは、前記少なくとも1つの光学エレメントと前記光ファイバー構成との間の光パスに設けられる、請求項15に記載の装置。

【請求項18】

前記少なくとも1つのレンズは、光パスにおける前記少なくとも1つの光学エレメントの後方に設けられる、請求項1に記載の装置。

【請求項19】

前記少なくとも1つの光を出力するように構成され、そして、前記少なくとも1つの構造における目標組織への前記少なくとも1つの屈折光または回折光の伝搬の深さを修正するように制御される、さらなる装置をさらに備える、請求項1に記載の装置。

【請求項20】

前記さらなる装置は、アブレーション・レーザー、切開レーザーまたは切除レーザーのうちの少なくとも1つを含む、請求項19に記載の装置。

【請求項21】

前記ボディ内に設けられるように構造化され、そして、前記少なくとも1つの構造における目標組織から少なくとも1つのさらなる光を受け入れるように構成される、受光装置をさらに備える、請求項1に記載の装置。

【請求項22】

前記少なくとも1つのさらなる光は可視光である、請求項21に記載の装置。

【請求項23】

前記受光装置は、少なくとも1つの光検出器を含む、請求項21に記載の装置。

【請求項24】

前記少なくとも1つの光検出器は、電荷結合素子(CCD)、ファイバーバンドルまたは相補型金属酸化膜半導体(CMOS)検出器のうちの少なくとも1つである、請求項23に記載の装置。

【請求項25】

前記少なくとも1つのさらなる光を前記目標組織に出力するように構成され、そして、前記ボディの範囲内に位置するように構造化される、追加装置をさらに備える、請求項23に記載の装置。

【請求項26】

前記受光装置は、前記目標組織の少なくとも1つの画像を出力するように構成され、そして、(i)ユーザ制御または(ii)自動的にのうちの少なくとも1つによって前記少なくとも1つの光の適用の視覚制御を容易にする特定の装置をさらに備える、請求項21に記載の装置。

【請求項27】

前記少なくとも1つの光を前記少なくとも1つの構造に送出するように構成され、そして前記ボディから外部に位置する外部構成をさらに備える、請求項1に記載の装置。

【請求項28】

前記外部構成は、前記少なくとも1つの光の周波数を、連続して時間内にまたは同時にのうちの少なくとも1つで制御するようにさらに構成される、請求項27に記載の装置。

【請求項29】

10

20

30

40

50

前記外部構成は波長可変レーザー装置を備える、請求項 28 に記載の装置。

【請求項 30】

少なくとも 1 つの分散エレメントであって、前記少なくとも 1 つの光を回転運動において動かすために少なくとも 1 つの分散エレメントの回転中に、半径方向における角度に依存する特定の波長で前記少なくとも 1 つの光を偏向または反射のうちの少なくとも 1 つを行わせるように構成される分散エレメントをさらに備える、請求項 28 に記載の装置。

【請求項 31】

(i) 前記外部構成は、前記少なくとも 1 つの光を半径方向に動かすために前記少なくとも 1 つの光の波長を変化させるようにさらに構成されるか、または、

(ii) 前記少なくとも 1 つの分散エレメントは、前記少なくとも 1 つの光を動かすために回転するようにさらに構成されるか、
のうちの少なくとも 1 つである、請求項 30 に記載の装置。

10

【請求項 32】

装置であって：

少なくとも 1 つの光を反射するように構成される少なくとも 2 つの光学エレメント；および、

ボディの内部に挿入されるように構成される少なくとも 1 つの構造；を備え、

前記光学エレメントは、前記少なくとも 1 つの構造内に設けられ、

前記光学エレメントの第 1 の構成は、前記少なくとも 1 つの光を第 1 の角度で受け入れて、光学軸に関して前記第 1 の角度と異なる第 2 の角度で少なくとも 1 つの第 1 の反射光を生成するように配置されるかまたは制御され、

20

前記光学エレメントの第 2 の構成は、前記少なくとも 1 つの第 1 の反射光を受け入れて、前記光学軸に関して前記第 2 の角度と異なる第 3 の角度で少なくとも 1 つの第 2 の反射光を生成するように構造化される、
装置。

【請求項 33】

前記少なくとも 1 つの光の前記第 2 の角度または前記第 3 の角度を変えるために、前記光学エレメントの前記第 1 の構成または前記第 2 の構成のうちの少なくとも 1 つを制御するように構成される発動装置をさらに備え、前記発動装置は、前記少なくとも 1 つの構造の範囲内に少なくとも部分的に位置する、請求項 32 に記載の装置。

30

【請求項 34】

前記光学エレメントの第 3 の構成は、前記少なくとも 1 つの前記第 2 の反射光を受け入れて、前記光学軸に関して前記第 3 の角度と異なる第 4 の角度で少なくとも 1 つの第 3 の反射光を生成するように構造化されるかまたは制御される、請求項 32 に記載の装置。

【請求項 35】

前記光学エレメントの第 4 の構成は、前記少なくとも 1 つの前記第 3 の反射光を受け入れて、前記光学軸に関して前記第 4 の角度と異なる第 5 の角度で前記ボディへ向けて少なくとも 1 つの第 4 の反射光を生成するように構造化されるかまたは制御される、請求項 34 に記載の装置。

【請求項 36】

前記少なくとも 1 つの光の前記第 5 の角度を変えるために、前記光学エレメントの前記第 1 の構成または前記第 2 の構成のうちの少なくとも 1 つを制御するように構成される発動装置をさらに備え、前記発動装置は、前記少なくとも 1 つの構造の範囲内に少なくとも部分的に位置する、請求項 32 に記載の装置。

40

【請求項 37】

前記第 2 の構成は、円筒形状を有するために前記少なくとも 1 つの第 2 の反射光を生成するようにさらに構造化される、請求項 32 に記載の装置。

【請求項 38】

前記第 1 の構成または前記第 2 の構成のうちの少なくとも 1 つは、円錐形状を有する少なくとも 1 つの部分に備える、請求項 32 に記載の装置。

50

【請求項 39】

前記第1の構成は円錐ミラーを備える、請求項37に記載の装置。

【請求項 40】

前記第2の構成は円錐部分ミラーを備える、請求項37に記載の装置。

【請求項 41】

前記第3の構成または前記第4の構成のうちの少なくとも1つは、放物形状である少なくとも1つの部分を備える、請求項32に記載の装置。

【請求項 42】

前記第3の構成は放物部分ミラーを備える、請求項40に記載の装置。

【請求項 43】

前記第4の構成は放物ミラーを備える、請求項40に記載の装置。

【請求項 44】

前記少なくとも1つの光はレーザー光である、請求項32に記載の装置。

【請求項 45】

前記第2の角度は一定である、請求項32に記載の装置。

【請求項 46】

前記発動装置は、前記反射光の前記第2の角度および前記光学軸に関して前記第2の角度と異なる前記反射光の前記第3の角度を変えるために、前記光学エレメントのうちの少なくとも1つを制御するようにさらに構成され、前記第1および第2の角度は一定である、請求項32に記載の装置。

【請求項 47】

前記発動装置は、手動で、機械的に、電氣的に、電気機械的に、または遠隔操作でのうちの少なくとも1つで制御される、請求項32に記載の装置。

【請求項 48】

前記発動装置は、機械的装置によって少なくとも部分的に制御される、請求項32に記載の装置。

【請求項 49】

少なくとも1つの光を出力するように構成される光ファイバー構成をさらに備える、請求項32に記載の装置。

【請求項 50】

前記光ファイバー構成は、前記少なくとも1つの光を前記光学エレメントのうちの少なくとも1つに送出するように構成される、請求項49に記載の装置。

【請求項 51】

前記光学エレメントのうちの少なくとも1つと光学的に関連する少なくとも1つのレンズをさらに備える、請求項32に記載の装置。

【請求項 52】

前記少なくとも1つのレンズは、前記複数の光学エレメント間の光パスに設けられる、請求項51に記載の装置。

【請求項 53】

前記少なくとも1つのレンズは、前記光学エレメントのうちの少なくとも1つと前記光ファイバー構成との間の光パスに設けられる、請求項51に記載の装置。

【請求項 54】

前記少なくとも1つのレンズは、光パスにおける前記光学エレメントのうちの少なくとも1つの後方に設けられる、請求項51に記載の装置。

【請求項 55】

前記少なくとも1つの光を出力するように構成され、そして、前記少なくとも1つの構造における目標組織への前記反射光の伝搬の深さを修正するように制御される、さらなる装置をさらに備える、請求項32に記載の装置。

【請求項 56】

前記さらなる装置は、アブレーション・レーザー、切開レーザーまたは切除レーザーの

10

20

30

40

50

うちの少なくとも1つを含む、請求項55に記載の装置。

【請求項57】

前記ボディ内に設けられ、そして、前記少なくとも1つの構造における目標組織から少なくとも1つのさらなる光を受け入れるように構成される、受光装置をさらに備える、請求項32に記載の装置。

【請求項58】

前記少なくとも1つのさらなる光は可視光である、請求項57に記載の装置。

【請求項59】

前記受光装置は、少なくとも1つの光検出器を含む、請求項57に記載の装置。

【請求項60】

前記少なくとも1つの光検出器は、電荷結合素子(CCD)、ファイバーバンドルまたは相補型金属酸化膜半導体(CMOS)検出器のうちの少なくとも1つを含む、請求項57に記載の装置。

【請求項61】

前記少なくとも1つのさらなる光を前記目標組織に出力するように構成され、そして前記ボディの範囲内に位置する、追加装置をさらに備える、請求項60に記載の装置。

【請求項62】

前記受光装置は、前記目標組織の少なくとも1つの画像を出力するように構成され、そして、(i)ユーザ制御または(ii)自動的にのうちの少なくとも1つによって前記少なくとも1つの光の適用の視覚制御を容易にする他の装置をさらに備える、請求項57に記載の装置。

【請求項63】

前記少なくとも1つの光を前記少なくとも1つの構造に送出するように構成され、そして前記ボディから外部に位置する外部構成をさらに備える、請求項32に記載の装置。

【請求項64】

前記外部構成は、前記少なくとも1つの光の周波数を、連続して時間内にまたは同時にのうちの少なくとも1つで制御するようにさらに構成される、請求項63に記載の装置。

【請求項65】

前記外部構成は波長可変レーザー装置を備える、請求項64に記載の装置。

【請求項66】

レーザー・ステアリングおよびフォーカシングを提供する方法であって：

- ボディ内の少なくとも1つの部分を照射するためにパターンを定めるステップ；
- 発動装置を使用して前記パターンに基づいて少なくとも1つの光の屈折または回折のうちの少なくとも1つを行わせるために、ハウジング内に設けられる少なくとも1つの光学エレメントを制御するステップであって、前記ハウジングは前記ボディの内部に挿入されるように構造化され、そして、前記発動装置は前記ボディの内部に挿入されるように構造化される、ステップ；

を含む方法。

【請求項67】

前記少なくとも1つの光を出力するステップをさらに含む、請求項66に記載の方法。

【請求項68】

前記少なくとも1つの屈折光または回折光の角度を変えるために、前記光学エレメントのうちの少なくとも1つを制御するステップをさらに含む、請求項66に記載の方法。

【請求項69】

前記少なくとも1つの構造における目標組織への前記少なくとも1つの屈折光または回折光の伝搬の深さを修正するために、前記少なくとも1つの光を制御するステップをさらに含む、請求項66に記載の方法。

【請求項70】

請求項66に記載の方法であって：

- 前記光学エレメントのうちの少なくとも1つあるいは前記少なくとも1つの屈折光ま

10

20

30

40

50

たは回折光の位置または方向づけをモニタするステップ；

- 前記少なくとも1つの位置または前記少なくとも1つの方向づけに基づいて少なくとも1つの信号を生成するステップ；および、

- 前記少なくとも1つの信号に基づいて、前記光学エレメントのうちの少なくとも1つの前記位置または前記方向づけのうちの少なくとも1つを制御するステップ；

をさらに含む方法。

【請求項71】

レーザー・ステアリングおよびフォーカシングを提供するためのコンピュータ実行可能命令を格納したコンピュータ・アクセス可能な媒体であって、ハードウェア処理装置によって実行されるときに、前記ハードウェア処理装置に：

- ボディ内の少なくとも1つの部分を照射するためにパターンを定めるステップ；

- 発動装置を使用して前記パターンに基づいて少なくとも1つの光の屈折または回折のうちの少なくとも1つを行わせるために、ハウジング内に設けられる少なくとも1つの光学エレメントを制御するステップであって、前記ハウジングは前記ボディの内部に挿入されるように構造化され、そして、前記発動装置は前記ボディの内部に挿入されるように構造化される、ステップ；

を設定するコンピュータ・アクセス可能な媒体。

【請求項72】

前記処理装置は、前記少なくとも1つの光を出力するためにソース装置を制御するようにさらに設定される、請求項71に記載のコンピュータ・アクセス可能な媒体。

【請求項73】

前記処理装置は、光学軸に関して前記少なくとも1つの屈折光または回折光の角度を変えるために、前記光学エレメントのうちの少なくとも1つを制御するようにさらに設定される、請求項71に記載のコンピュータ・アクセス可能な媒体。

【請求項74】

前記処理装置は、前記ボディ内の目標位置への前記屈折光または回折光の伝搬の深さを修正するために、前記少なくとも1つの光の特性を修正することによってソース装置を制御するようにさらに設定される、請求項71に記載のコンピュータ・アクセス可能な媒体。

【請求項75】

請求項71に記載のコンピュータ・アクセス可能な媒体であって、前記処理装置は：

- 前記光学エレメントのうちの少なくとも1つあるいは前記少なくとも1つの屈折光、回折光または反射光の位置をモニタするステップ；

- 前記位置または前記方向づけに基づいて少なくとも1つの信号を生成するステップ；および、

- 前記少なくとも1つの信号に基づいて、前記光学エレメントのうちの少なくとも1つの前記位置または前記方向づけのうちの少なくとも1つを制御するステップ；

をさらに設定されるコンピュータ・アクセス可能な媒体。

【請求項76】

ボディの範囲内で目標組織へのレーザーのステアリングまたはフォーカシングのうちの少なくとも1つのための方法であって：

- 前記ボディの範囲内の位置から前記ボディの範囲内で前記目標組織の位置を決めるステップ；

- 前記ボディの内部に挿入されるハウジングを有する特定の装置を使用して前記目標組織に関する前記デバイスの位置を確立するステップ；

- (i) 少なくとも1つの電磁放射でカットされるパスを前記組織の画像を通じてトレースするか、(ii) 前記少なくとも1つの電磁放射によって遂行される領域を定めるか、または(iii) 前記少なくとも1つの電磁放射の位置をリアルタイムに制御するか、のうちの少なくとも1つによる制御データを生成するステップ；および、

- ハウジング内に設けられる少なくとも1つの発動装置で、少なくとも1つの光を屈折

10

20

30

40

50

または回折のうちの少なくとも1つを行わせるために、前記制御データに基づいて、前記ハウジング内に設けられる少なくとも1つの光学エレメントを制御するステップ；
を含む方法。

【請求項77】

前記少なくとも1つの光はレーザー光である、請求項76に記載の方法。

【請求項78】

前記パスは所定のパターンに基づく、請求項76に記載の方法。

【請求項79】

ボディの範囲内で目標組織へのレーザーのステアリングまたはフォーカシングのうちの少なくとも1つのためのコンピュータ実行可能命令を格納したコンピュータ・アクセス可能な媒体であって、ハードウェア処理装置によって実行されるときに、前記ハードウェア処理装置に：

- 前記ボディの範囲内の位置から前記ボディの範囲内で前記目標組織の位置を決めるステップ；

- 前記ボディの内部に挿入されるハウジングを有する特定の装置を使用して前記目標組織に関する前記デバイスの位置を確立するステップ；

- (i) 前記組織の画像を通じて少なくとも1つの電磁放射でカットされるパスをトレースするか、(ii) 前記少なくとも1つの電磁放射によって遂行される領域を定めるか、または(iii) 前記少なくとも1つの電磁放射の位置をリアルタイムに制御するか、のうちの少なくとも1つによる制御データを生成するステップ；および、

- ハウジング内に設けられる少なくとも1つの発動装置で、少なくとも1つの光を屈折または回折のうちの少なくとも1つを行わせるために、前記制御データに基づいて、前記ハウジング内に設けられる少なくとも1つの光学エレメントを制御するステップ；
を含む方法。

【請求項80】

前記少なくとも1つの光はレーザー光である、請求項79に記載のコンピュータ・アクセス可能な媒体。

【請求項81】

前記パスは所定のパターンに基づく、請求項76に記載のコンピュータ・アクセス可能な媒体。

【発明の詳細な説明】

【技術分野】

【0001】

[関連出願についてのクロス・リファレンス]

本出願は、2009年9月14日出願の米国特許出願第61/242,202号の優先権を主張し、その全ての開示は参照により本明細書に援用する。

【0002】

[開示の分野]

本開示は、一般に、低侵襲手術における組織の切開、切除および/またはアブレーションのためのレーザー・ステアリングおよびフォーカシングを提供する装置、システムおよび方法に関する。

【背景技術】

【0003】

低侵襲手術の技術は、病気にかかった器官の後処理機能への最小の影響を有する信頼性の高い癌制御に対してポテンシャルを提供することができる。多くの疾患の低侵襲手術のための器具を提供することにおいて特定の進歩があった。CO₂レーザー装置の使用が確立されてきて、有効かつ正確な外科用メスとして考慮されることができるともかわらず、それは外科医が妨害されずに組織にアクセスできる手術にまだ主に限られている(例えば、非特許文献1~4参照)。他の全てのレーザーの中でCO₂レーザーの特定の利点は、それが大部分の生物組織の主要な構成要素である水によって直ちに吸収されることがで

10

20

30

40

50

きることであり得る。これは、例えば、重要な解剖学的構造の近くでCO₂レーザーを特に手術に役立たせながら、正常な組織に隣接して熱拡散および損傷を最小限に抑えることができる。

【0004】

CO₂レーザーは、小さい血管およびリンパ管を封止する（ありそうな出血および腫瘍からのリンパの転移の危険性を最小化する）ために用いることもできる。適切な外科光学部品とともに、CO₂レーザーの組織インタラクションは、治療を危険にさらすことのない機能をたぶん保つように、正常な組織の損傷を最小にしつつ腫瘍の正確な切除のために、都合よく使われることができる。しかしながら、CO₂レーザーの例示的な不利な点は、そのビームが空気以外のいかなる媒体においても進行することができそうもないことに
10
関連し得る。CO₂レーザービームはガラスまたは従来の光ファイバーに沿って伝送されることがたぶんできないので、その使用はおそらく、「見通し線」の適用に通常は制限された。そしてそれは、中空の、空気が充填した、まっすぐな堅い器具または内視鏡の下で通過することができる。したがって、この技術の内視鏡への適用およびCO₂レーザーは、例えば、口腔の、咽頭の、喉頭の、および頸部の腫瘍の治療にたぶん制限されてきた。

【0005】

さらに、光ファイバー手段による体腔の内部への外科的レーザー光のいかなるタイプの伝搬も、出力密度を高く保つために例えば組織の近くにファイバースコープの先端を持つてくることによって、近いフィールドでの使用にたぶん限られていた。この種のレーザービームの柔軟な、可変的な、および正確な操作を容易にすることは、非常に困難であり得る。
20

【0006】

CO₂レーザーおよび他の外科レーザーの内視鏡への適用のための器具は改良および改善を受けた。しかし、逆解剖的な特徴をもつ特定の患者の喉頭および咽頭に対するアクセスはたぶん課題を提起し続けた。従来の技術のこの制限は、多くの患者（例えば、腫瘍が内視鏡CO₂レーザー器具をとまなう外科的切除のためのアクセスにとって比較的困難であり得る患者）に許されていない特定の手術の潜在的利益にとっての主な原因となり得る。したがって、これらの多くの患者は、従来の手術が患者の生活の質の上に有する可能性のある潜在的に破壊的な効果を回避するために、化学療法の有無にかかわらず放射線を含む非外科的オプションを用いて治療された。しかしながら、この種の非外科的な「器官を
30
温存する」やり方は、治療後に生存する患者の暮らしを大幅に変える可能性のある永久的でかつ重大な副作用をたぶんしばしば引き起こすことがあり得る。

【0007】

現在、手術においてCO₂レーザー（および他のレーザー）のより広く使われている送出方法のうちの一つは、たぶん、多関節アームを介して操作顕微鏡に連結されるマイクロマニピュレータに対してエネルギーを送出することができるレーザー光源を含んでよい「見通し線」システムである。例えば、限定空間内へレーザービームを出力するのを容易にすることができるCO₂外科レーザーのための中空コアの光ファイバー送出システムは、非特許文献2に記載されている（例えば、非特許文献5参照）。前述のように、ファイバーは、レーザー光源からの光を、「レーザーメス」として使われることができるその先端
40
まで伝送することができる。しかしながら、ファイバー送出技術は、それが見通し線技術の制限のいくつかを有し得るので、たぶん理想的ではない。加えて、ファイバー送出技術は、特定の他の課題を導くことができる。

【0008】

例えば、見通し線送出技術と同様に、それが限定空間において使われることになっている場合、ファイバー送出技術を使用する装置を外部的に操作することは、重要であり得る。加えて、ファイバーを出るレーザービームは急速に広がり得るので、組織を切開するかまたは切除するためにファイバーはたぶん組織の近くに正確に配置されなければならない。ファイバーが遠過ぎる位置（例えば1ミリメートル以上）に配置される場合、出力密度はたぶん低下し得る。そして、レーザーメスは効果がなくなり得る。しかしながら、ファ
50

ファイバーの先端が組織に接触する場合、それは燃焼することができておよび／または妨げられることができる。さらに、体腔内部のファイバーの作業端部の正確な操作は、限定された閉じた空間において平坦でない組織表面の上を動いている手持ちサイズのファイバーによって導かれるレーザーを有する切開の一貫した深さを維持することの難しさのせいで、内視鏡外科医にとって挑戦的であり得る。さらに、レーザービームが遠隔操作で制御されるためには、複合的な電気機械システムを設けることはたぶん必要でなければならない。

【0009】

内視鏡使用にたぶん適切であり得る寸法を有する特定のスキャナは、記載されている（例えば、非特許文献6～9参照）。これらのデバイスの多くは、特に内視鏡の撮像のためにたぶん初めから設計された器具であり得て、そしてその後、組織の修正を実行するために考慮されて、したがって変更されただけである。しかしながら、撮像スキャナおよび外科的レーザースキャナの技術的な要件は、通常、同じではなく、むしろ非常に異なることがあり得る。撮像スキャナが一般に画像を生成するために規則的な走査パターンを必要とする一方、外科的レーザースキャナは一般に、典型的なレーザー手術パターンに関係し得る別々の隣接するかつ先端の遠い点を対処するために、スキャナのランダムでかつ正確な変化を利用することができる。したがって、手術のために提供される従来の装置は、ボディに外部にスキャナの光学部品および機械制御を有するとして記載された（例えば、非特許文献6参照）。ボディの内部に挿入されるように設計された光学部品を有して、しかしボディの外部に機械制御を有する内視鏡デバイスは、記載された（例えば、非特許文献7、8参照）。これらのシステムには、特定の限界および関連する課題（例えば、外部モータから内部光学部品への位置決め力の遠隔伝送と関連した空間および時間的不正確さ）がある。加えて、撮像装置は設けられることができる。それは、機械的動きが意図的にないレーザー手術のために原理において使われることができ、そして、内在化されることができる（例えば、非特許文献9参照）。しかしながら、このデバイスは、波長可変レーザーを必要として、したがって、例えば、CO₂レーザーのような外科レーザーによって作動することがたぶん可能ではない。

【0010】

したがって、上述の欠乏および限界のうちの少なくともいくつかに対処しておよび／または克服こと、および、本明細書においてさらに詳細に説明されるように本開示による装置および方法の例示的实施形態を提供することは、必要であってよい。

【先行技術文献】

【非特許文献】

【0011】

【非特許文献1】Polanyi, Bredemei. Hc et al. 1970

【非特許文献2】Jako 1972

【非特許文献3】Mihashi, Jako et al. 1976

【非特許文献4】Garden, Obanion et al. 1988

【非特許文献5】Temelkuran, Hart et al. 2002

【非特許文献6】Fountain and Knopp 1992

【非特許文献7】Dohi, Sakuma et al. 2003

【非特許文献8】Wu, Conry et al. 2006

【非特許文献9】Tsia, Goda et al. 2009

【発明の概要】

【課題を解決するための手段】

【0012】

実際、本開示の特定の例示的实施形態の目的のうちの1つは、上で本明細書において記載されている例示的な課題に対処することができることであり、および／または、例えば本明細書において記載されているように従来技術と共通に関連した例示的な欠乏を克服することができることである。したがって、例えば、低侵襲手術における組織の切開、切除および／またはアブレーションのためのレーザー・ステアリングおよびフォーカシングを

提供するために使用することができる本開示による例示的な装置、システム、手順および方法の特定の例示的实施形態が、本明細書において提供されて、そして記載されている。

【0013】

本開示の1つの例示的实施形態によれば、ボディの内部に挿入されるように構成されることができる少なくとも1つの構造内において屈折しておよび/または回折するように構成されることができる少なくとも1つの光学エレメントを含むことができる例示的な装置は設けられる。ここで、光学エレメントのうちの少なくとも1つは光を第1の角度で受け入れて、光軸（例えば、光学エレメントの中心を通過する直線）に関して第1の角度と異なることができる第2の角度で屈折光および/または回折光を生成する。屈折光および/または回折光の第2の角度を変えるために光学エレメントのうちの少なくとも1つを制御するように構成されることができる例示的な発動装置（*actuating arrangement*）は、設けられることもできて、例えば、少なくとも1つの構造の範囲内で少なくとも部分的に位置することもできる。少なくとも1つの光はレーザー光であり得て、そして第2の角度は一定であり得る。光学エレメントのうちの少なくとも2つは、屈折光および/または回折光を生成するように構造化されることができる。

10

【0014】

本開示の特定の例示的实施形態によれば、例示的なエレメントのうちの少なくとも1つは、ウェッジまたはプリズム、および/または格子（例えば、可変空間周波数格子、音響光学格子、固定格子、ホログラフィック透過格子、ブレード格子など）であり得る。例示的な装置は、屈折光および/または回折光の第2の角度を変えて、一定の第2の角度と異なる屈折光および/または回折光の一定の第3の角度を生成するために、光学エレメントのうちの少なくとも1つを制御するようにさらに構成されることができる。例示的な発動装置は、手動で、機械的に、電氣的に、電気機械的におよび/または遠隔操作で制御されることができる。例えば、例示的な発動装置は、機械的および/または電気機械的装置によって、少なくとも部分的に制御されることができる。

20

【0015】

少なくとも1つの光を出力するように構成されることができる例示的な光ファイバー構成は、本開示の特定の例示的实施形態により設けられることもできる。例えば、例示的な光ファイバー構成は、光を光学エレメントのうちの少なくとも1つに送出するように構成されることができる。例えば、光学エレメント間の、光学エレメントと光ファイバー構成との間の、または光学エレメントの後方の光路において、光学エレメントのうちの少なくとも1つと光学的に関連する少なくとも1つのレンズは、さらに設けられることができる。

30

【0016】

本開示の特定の例示的实施形態によれば、レーザー光を出力するように構成されることができるさらなる装置は設けられることができる。そしてそれは、例示的な構造における目標組織への屈折光および/または回折光の伝搬の深さを修正するように制御されることができる。例えば、さらなる装置は、アブレーション・レーザー、切開レーザーおよび/または切除レーザーを含むことができる。ボディ内に設けられるように構造化されることができて、そして、例示的な構造における目標組織からの少なくとも1つのさらなる光（例えば可視光）を受け入れるように構成されることができる受光装置が、設けられることもできる。例えば、受光装置は少なくとも1つの光検出器を含むことができる。そしてそれは、例えば、電荷結合素子（*CCD*）、ファイバーバンドルおよび/または相補型金属酸化膜半導体（*CMOS*）検出器であり得て、目標組織の少なくとも1つの画像を出力するように構成されることができる。

40

【0017】

さらに、さらなる光を目標組織に出力するように構成されることができて、ボディの範囲内に位置するように構造化されることができる追加装置は、設けられることができる。例えば、（*i*）ユーザ制御または（*ii*）自動的によって光の適用の視覚制御を容易にすることができる特定の装置が設けられることもできる。加えて、光を構造に送出するよう

50

に構成されることができ、外部構成は、設けられることができ、ボディから外部に位置することができる。外部構成は、連続して時間内におよび/または同時に、光の複数の周波数を出力するようにさらに構成されることができる。例えば、外部構成は、波長可変レーザー装置であり得るかまたはそれを含むことができる。

【0018】

本開示の特定の例示的实施形態によれば、光を回転運動において動かすために、分散エレメントの回転中の半径方向における特定の波長依存性の角度でその光を偏向および/または屈折させるように構成されることができる少なくとも1つの分散エレメントを、設けられることができる。例えば、外部構成は、光を半径方向に動かすために光の波長を変化させるようにおよび/または光を動かすために回転するように構成されることができる。

10

【0019】

本開示の他の例示的实施形態によれば、設けられる例示的な装置は、とりわけ、光(例えばレーザー光)を反射するように構成されることができ、そして、ボディの内部に挿入されるように構成されることができる少なくとも1つの構造内に設けられることができる、複数の光学エレメントを含むことができる。例えば、光学エレメントの第1の構成は、光を第1の角度で受け入れて、光軸に関して第1の角度と異なる第2の角度で第1の反射光を生成するように配置されるかまたは制御されることができる。光学エレメントの第2の構成は、第1の反射光を受け入れて、光軸に関して第2の角度と異なる第3の角度で第2の反射光を生成するように構造化されることができる。

【0020】

20

光の第2の角度および/または第3の角度を変えるために、光学エレメントの第1の構成および/または第2の構成を制御するように構成されることができる発動装置もまた、設けられることができ、構造の範囲内に少なくとも部分的に位置することができる。光学エレメントの第3の構成は、第2の反射光を受け入れて、光軸に関して第3の角度と異なる第4の角度で第3の反射光を生成するように構造化されることができおよび/または制御されることができる。光学エレメントの第4の構成は、第3の反射光を受け入れて、光軸に関して第4の角度と異なる第5の角度でボディへ向けて第4の反射光を生成するように構造化されることができおよび/または制御されることができる。発動装置は、光軸に関して反射光の第2の角度および反射光の第3の角度を変えるために、光学エレメントのうちの少なくとも1つを制御するようにさらに構成されることができる。第1のおよび/または第2の角度は一定であり得る。発動装置は、例えば、手動で、機械的に、電氣的に、電気機械的に、または遠隔操作で(例えば、機械的装置によって少なくとも部分的に)のうちの少なくとも1つで制御されることができる。

30

【0021】

第2の構成は、円筒形状を有するために第2の反射光を生成するようにさらに構造化されることができる。第1の構成および/または第2の構成は、円錐形状を有することができる少なくとも1つの部分であることができるかまたはそれを含むことができる。例えば、第1の構成は、円錐ミラーであることができるかまたはそれを含むことができ、第2の構成は、円錐部分ミラーであることができるかまたはそれを含むことができる。第3の構成および/または第4の構成は、放物形状を有することができる少なくとも1つの部分であることができるかまたはそれを含むことができる。例えば、第3の構成は、放物部分ミラーであることができるかまたはそれを含むことができ、第4の構成は、放物ミラーであることができるかまたはそれを含むことができる。

40

【0022】

本開示のさらに別の例示的实施形態によれば、レーザー・ステアリングおよびフォーカシングを提供するための例示的プロセスが提供される。そしてそれは、とりわけ、ボディ内の少なくとも1つの部分を照射するためにパターンを定めるステップ、および、発動装置を使用してパターンに基づいて少なくとも1つの光を屈折させておよび/または回折するためにハウジング内に設けられる少なくとも1つの光学エレメントを制御するステップ、を含むことができる。ハウジングはボディの内部に挿入されるように構造化されること

50

ができて、および/または、発動装置はボディの内部に挿入されるように構造化されることができる。

【0023】

例示的プロセスは、とりわけ、光を出力するステップ、屈折光および/または回折光の角度を変えるために光学エレメントのうちの少なくとも1つを制御するステップ、および、構造における目標組織への屈折光および/または回折光の伝搬を修正するために少なくとも1つの光を制御するステップ、を含むこともできる。本開示の特定の例示的实施形態によれば、例示的プロセスは、とりわけ、光学エレメントのうちの少なくとも1つあるいは屈折光および/または回折光の少なくとも1つの位置および/または方向づけをモニタするステップ、位置および/または方向に基づいて少なくとも1つの信号を生成するステップ、および、信号に基づいて光学エレメントのうちの少なくとも1つの位置および/または方向を制御するステップ、をさらに含むことができる。

10

【0024】

本開示のさらに別の例示的实施形態によれば、例示的コンピュータ・アクセス可能な媒体が提供される。そしてそれは、固定のものであり、ハードウェア処理装置によって実行されるときに、ハードウェア処理装置を特定の手順を実行するように構成する、レーザー・ステアリングおよびフォーカシングを提供するための、コンピュータ実行可能命令を格納することができた。その特定の手順は、例えば、ボディ内の少なくとも1つの部分を照射するためにパターンを定めるステップ、および、発動装置を使用してパターンに基づいて少なくとも1つの光を屈折および/または回折させるために、ハウジング内に設けられる少なくとも1つの光学エレメントを制御するステップである。ハウジングおよび/または発動装置は、ボディの内部に挿入されるように構造化されることができる。

20

【0025】

例示的な処理装置は、少なくとも1つの光を出力するように、光軸に関して屈折したおよび/または回折した光の角度を変えるために光学エレメントのうちの少なくとも1つを制御するように、および/または、ボディ内の目的位置への屈折光および/または回折光の伝搬の位置を修正するために光の少なくとも1つの特性を修正することによってソース装置を制御するように、ソース装置を制御するためにさらに構成されることができる。加えて、本開示の特定の例示的实施形態によれば、例示的な処理装置は、光学エレメントのうちの少なくとも1つあるいは屈折光および/または回折光の位置および/または方向づけをモニタするようにさらに構成されることができて、位置および/または方向づけに基づいて少なくとも1つの信号を生成するようにさらに構成されることができて、および、信号に基づいて、光学エレメントのうちの少なくとも1つの位置および/または方向を制御するようにさらに構成されることができる。

30

【0026】

本開示のさらに別の例示的实施形態によれば、例示的プロセスは、ボディの範囲内で目標組織へのレーザーのステアリングおよび/またはフォーカシングを容易にすることができる。そしてそれは、とりわけ、ボディの範囲内の位置からボディの範囲内で目標組織の位置を決めるステップ、および、ボディの内部に挿入されるハウジングを有する特定の装置を使用して目標組織に関するデバイスの位置を確立するステップ、を含むことができる。例示的プロセスは、少なくとも1つの電磁放射でカットされるパスを組織の画像を通じてトレースすること、少なくとも1つの電磁放射によって遂行される領域を定めること、および/または少なくとも1つの電磁放射の位置をリアルタイムに制御すること、によって制御データを生成するステップを含むこともできる。さらに、例示的プロセスは、ハウジング内に設けられる少なくとも1つの発動装置で、少なくとも1つの光を屈折および/または回折させるために、制御データに基づいて、ハウジング内に設けられる少なくとも1つの光学エレメントを制御するステップを含むことができる。少なくとも1つの光はレーザー光であり得る。そして、パスは所定パターンに基づくものであり得る。

40

【0027】

50

本開示のさらに別の例示的实施形態によれば、例示的コンピュータ・アクセス可能な媒体は提供されることができる。そしてそれは、固定のものであることができ、ハードウェア処理装置によって実行されるときに、ハードウェア処理装置を特定の手順を実行するように構成する、ボディの範囲内で目標組織へのレーザーのステアリングおよび/またはフォーカシングのための、コンピュータ実行可能命令を格納することができた。その特定の手順は、例えば、ボディの範囲内の位置からボディの範囲内で目標組織の位置を決めるステップ、および、ボディの内部に挿入されるハウジングを有する特定の装置を使用して目標組織に関するデバイスの位置を確立するステップである。コンピュータ実行可能命令を用いて実行される例示的な手順は、組織の画像を通じて少なくとも1つの電磁放射でカットされるパスをトレースすること、少なくとも1つの電磁放射によって遂行される領域を定めること、および/または少なくとも1つの電磁放射の位置をリアルタイムに制御すること、によって制御データを生成するステップをさらに含むことができる。さらに、例示的な命令は、ハウジング内に設けられる少なくとも1つの発動装置で、例えば、少なくとも1つの光を屈折または回折のうちの少なくとも1つを行わせるために、制御データに基づいて、ハウジング内に設けられる少なくとも1つの光学エレメントを制御するように処理装置を構成することができる。少なくとも1つの光はレーザービームであり得る。そして、パスは所定パターンに基づくものであり得る。

【0028】

本開示の例示的实施形態のこれらのおよび他の目的、特徴および利点は、添付の請求の範囲を参照しながら、本開示の例示的实施形態の以下の詳細な説明を読むと、明らかになる。

【図面の簡単な説明】

【0029】

本開示およびその利点のより完全な理解のために、添付図面を参照して以下の説明がなされる。

【図1】図1は、本開示の例示的实施形態による内視鏡レーザーメス・システムの概略図である。

【図2】図2は、本開示の第1の例示的实施形態による図1の例示的なレーザーメス・システムのレーザー走査内視鏡ヘッドの透視図である。

【図3A】図3Aは、図2に示すレーザー走査内視鏡ヘッドの例示的实施形態に含まれ得る光学エレメントの側面図である。

【図3B】図3Bは、図3Aの例示的な光学エレメントを用いて発生する例示的な走査ジオメトリの具体例である。

【図4A】図4Aは、本開示の第2の例示的实施形態によるレーザー走査内視鏡ヘッドに含まれ得る光学エレメントのスケッチである。

【図4B】図4Bは、図4Aの例示的な光学エレメントによって発生する例示的な走査ジオメトリの具体例である。

【図5A】図5Aは、本開示の第3の例示的实施形態によるレーザー走査内視鏡ヘッドに含まれ得る特定の光学エレメントのスケッチである。

【図5B】図5Bは、図5Aの例示的な光学エレメントによって発生する例示的な走査ジオメトリの具体例である。

【図6A】図6Aは、本開示の第4の例示的实施形態によるレーザー走査内視鏡ヘッドに含まれ得るさらに他の光学エレメントのスケッチである。

【図6B】図6Bは、図6Aの例示的な光学エレメントによって発生する例示的な走査ジオメトリの具体例である。

【図7A】図7Aは、本開示の第5の例示的实施形態によるレーザー走査内視鏡ヘッドに含まれ得るさらなる光学エレメントの具体例である。

【図7B】図7Bは、図7Aの例示的な光学エレメントによって発生する例示的な走査ジオメトリの具体例である。

【図8A】図8Aは、本開示の第6の例示的实施形態によるレーザー走査内視鏡ヘッドに

含まれ得るさらに別の光学エレメントの具体例である。

【図 8 B】図 8 B は、図 8 A の例示的な光学エレメントによって発生する例示的な走査ジオメトリの具体例である。

【図 9 A】図 9 A は、本開示の例示的实施形態による内視鏡レーザーメス・デバイスの具体例およびそのヘッド部分のカットアウト図である。

【図 9 B】図 9 B は、本開示の他の例示的实施形態による内視鏡レーザーメス・デバイスの具体例およびそのヘッド部分のカットアウト図である。

【図 10】図 10 は、本開示の例示的实施形態によるレーザー走査内視鏡ヘッドをその代表的な寸法と共に示す側面の断面図である。

【図 11】図 11 は、本開示の例示的实施形態によるサーボ制御位置決めシステムの透視図である。

【図 12 A】図 12 A は、本開示の例示的实施形態による例示的な走査ジオメトリの具体例である。

【図 12 B】図 12 B は、本開示の他の例示的实施形態による例示的な走査ジオメトリの具体例である。

【図 13 A】図 13 A は、本開示の例示的实施形態によるデバイスまたは装置によって発生する例示的な走査パターンの例示的な画像である。

【図 13 B】図 13 B は、本開示のさらに別の例示的实施形態による例示的な走査ジオメトリの具体例である。

【図 13 C】図 13 C は、本開示の例示的实施形態によるさらに例示的な走査パターンの具体例である。

【図 14】図 14 は、本開示のさらなる例示的实施形態によるデバイスの側面図である。

【図 15】図 15 は、本開示のさらに別の例示的实施形態によるシステムのブロック図の具体例である。

【図 16】図 16 は、本開示の特定の例示的实施形態による例示的な手順のフロー図である。

【図 17】図 17 は、本開示のさらなる例示的实施形態による例示的な手順のフロー図である。

【0030】

図の全体にわたって、同一の参照番号および文字は、特に明記しない限り、例示の実施形態の同様の特徴、エレメント、コンポーネントまたは部分を意味するために用いる。さらに、主題の開示が図を参照してここで詳述されるとはいえ、それは実施形態と関連してそのようにされる。開示の主題の真の範囲および精神から逸脱することなく、記載されている実施形態に変更および修正がなされ得ることが意図される。

【発明を実施するための形態】

【0031】

上述の欠乏の少なくともいくつかに対処しておよび/または克服するために、デバイス、装置 (arrangement)、装置 (apparatus)、固定コンピュータ・アクセス可能な媒体および方法の例示的实施形態は、本開示により提供されることができる。例えば、レーザーを導くために外科医によって遠隔操作で制御されることができる小さい例示的なスキャナを体腔内に導入することは、可能である。レーザーは、体腔内に伝搬されることができて、例えば、2つ以上の小さい回転する光学ウェッジを使用して組織を通じて走査されることができる。例えば、Risleyプリズム対と呼ばれることがあり得る1つの例示的なプリズム装置を使用する場合の1つの利点は、それが、例えば光ファイバーの直径よりもそれほど大きくない(10mm未満)非常に小さいプロフィールによって製造されることができて、そして、それが、内視鏡の先端に配置されることができることである。光を集束して、組織に伝搬される出力密度を改良しておよび/またはデバイスの作動の深さを調整するために、1つ以上のレンズは使用されることができる。装置/システムのこの種の例示的实施形態を使用することは、可撓性のまたは堅い導管によって比較的アクセス困難な体腔の内部に伝搬されるレーザーの正確な操作を容易にすること

10

20

30

40

50

ができる。この例示的实施形態は、多関節アームおよび/または直線、見通し線のレーザー伝搬手順/装置によって利用されることもできる。

【0032】

例えば、システムの例示的实施態様は、撮像デバイスを含むことができる。それは、ライブの内視鏡画像をユーザ（例えば外科医）に提供するためにスキャナの次に、その近くにおよび/またはそれに固定して設けられることができる例えばビデオカメラである。そして、そのユーザは組織の画像上の特定の走査パスを確立するためにビデオ上のグラフィックをトレースすることができる。パスは、それから、組織上に適切な速度および軌跡を有する走査を生成するために適切なウェッジの動きに変換されることができる。代わりにまたは加えて、ユーザは、ビデオモニタ上に表示されるように、ビデオストリームからポインタまたはジョイスティック（またはマウス、タッチスクリーン、デジタルペン、トラックボールなど）によって直接にレーザー・パスおよび伝搬を制御することができる。例示的システムは、作動の異なる深さに適応するために組織上のビームの焦点を変化させるように構成されることもできてまたは構造化されることもできる。したがって、体腔内のレーザーのリアルタイム三次元制御を容易にする。

10

【0033】

本開示によるデバイス、システム、装置（*apparatus*）、固定コンピュータ・アクセス可能な媒体および装置（*arrangement*）の例示的实施形態を使用する例示的なレーザー送出は、複数の構成を実施（*implement*）しておよび/または利用するために設けられることができる。例えば、1つ以上のダクトおよび/またはチャンネルを含むことは可能である。そしてそれは、例えば、フォトリック・バンドギャップのためのダクトおよび/またはCO₂レーザー送出のための中空コアのファイバーを含む。レーザーの送出のための直接の、見通し線の構成を含むこと、および/または、本開示による特定の例示的システムを有する多関節アーム送出メカニズムを利用することもまた、可能である。例えば、本開示によるデバイス、システム、装置（*apparatus*）、固定コンピュータ・アクセス可能な媒体および装置（*arrangement*）の例示的な構成は、焦点を制御するために例えば負のレンズを動かすことによって実行される深さ調整を提供することができる。特定の例示的な構成は、いくつかのまたはすべての光ファイバーから独立し得る。例えば、本開示によるデバイス、システム、装置（*apparatus*）、固定コンピュータ・アクセス可能な媒体および装置（*arrangement*）の特定の例示的实施形態は、手術を実行する際に使われることができるいくつかのまたは全ての波長によって作動することができるさまざまな特定の電磁放射ソースを利用することができる。そしてそれは、例えば、Nd:YAG@1064nm、ArgonおよびKrypton Ion@488nmおよび684nmなどを含む。さらに、本開示の特定の例示的实施形態によれば、内視鏡ヘッドおよびボディは生体適合材料から成ることができる。そしてそれは、例えば、比較的簡単なクリーニングおよび殺菌を容易にすることができる。

20

30

【0034】

図1は、本開示の例示的实施形態による内視鏡レーザーメス・システムの線図を示す。図1に示す例示的な内視鏡レーザーメス・システムは、喉頭鏡または内視鏡105の先端に取り付けられるレーザー走査内視鏡ヘッド100を含むことができる。喉頭鏡または内視鏡のレーザー走査内視鏡ヘッドの例示的实施形態は、図2～図11を参照して本明細書においてさらに記述される。内視鏡ヘッド100の例示的な撮像デバイスは、モニタおよび/またはスクリーン120上に例えばユーザ読取り可能なフォーマットで画像を表示することができるプロセッサ115に、ビデオストリームを通じて体腔（*body cavity*）110内の組織の静止、ライブ、または動く内視鏡画像をリレーすることができる。ユーザ（例えば外科医）は、入力デバイス125を利用することができる。そしてそれは、所望のレーザーカットのパスのグラフィック表示を有するライブ画像を重ねるために用いることのできるグラフィック入力デバイス（例えばマウス、ジョイスティック、タッチスクリーン、デジタルペン、トラックボール、その他）であり得る。コンピュータ制

40

50

御装置 130 は、ディスプレイ上のグラフィック・パスのデカルト座標を、スキャナ制御 135 に送ることができるスキャナ用の角度座標に変換するために、プログラムされることができおよび/または起動されることができる。スキャナ制御 135 は、座標を内視鏡ヘッド 100 内のモータに送信可能な電気指令信号に変換することができる。スキャナ制御 135 はまた、レーザー 140 を起動させることができ、そして、例えば、光ファイバー 145 または他のレーザー伝搬システムを通してスキャナに伝搬されるレーザー光の強度を制御することができる。

【0035】

本開示の特定の例示的实施形態によれば、モータは、例えば、ユーザによるスキャナの直接制御を提供するために、グラフィック入力デバイスのリアルタイムの動きに応答して作動することができる。フレキシブルな内視鏡（例えば内視鏡 105）の代わりに、堅い操作性の（rigid operating）喉頭鏡を利用することも可能である。図 1 に示すように、本開示による例示的システムは、コンピュータ制御（例えばコンピュータ制御 130）によって制御されることができ、そして、レーザー（例えばレーザー 140）の強度を調整するために用いることができる、電気光学減衰器を含むことができる。光ファイバー 145 は、シングルモード光ファイバーであり得る。あるいは、光ファイバー 145 は、マルチモード光ファイバーであり得る。さらに、例えば、光ファイバー 145 は、中空コアまたはフォトリック・バンドギャップ光ファイバーであり得る。本開示の特定の例示的実施形態によれば、内視鏡走査ヘッド 100 へのレーザーの直接の伝搬または多関節アームによるレーザーの伝搬は、光ファイバー 145 の使用と関連して、またはそれに代えて、使われることができる。スキャナ制御ユニット 135 を走査ヘッド 100 内に位置するローカル・プロセッサと接続するために、無線周波数（またはそのバンドを含む無線周波数）を使用することも可能である。加えて、デバイスを作動する電力を提供するために、走査ヘッド 100 内（または付近）に位置することができるローカル電源（例えばバッテリー）を使用することは、可能である。さらに、内視鏡走査ヘッド 100 の内部にまたはその範囲内に、レーザー源 140 を組み込むかまたは含むことは、可能である。したがって、本開示の特定の例示的実施形態によれば、ボディの外側にいかなる物理的接続もなしに例示的なデバイスを作動させることは、可能である。または、外部レーザー光源を使用する場合、ボディの外側に対する唯一の物理的接続はレーザー光の伝搬のためである。

【0036】

図 2 は、本開示の第 1 の例示的実施形態による図 1 の例示的なレーザーメス・システムのレーザー走査内視鏡ヘッドの透視図を示す。例えば、図 2 に示すレーザー走査内視鏡ヘッドは、1 つ以上の例示的な透過性エレメント 210 および 225（例えば屈折および/または回折エレメント）を有することができる。そして、それらの中心は光軸 200 上に合わせられる。少なくとも 1 つの光ビーム 205 は、光軸 200 に関して第 1 の角度 1 で第 1 のエレメント 210 上に入射する光伝搬機構/装置 206 によって伝搬されることができる。図 2 に示すように、光ビーム 205 は、例示的な第 1 のエレメント 210 によって屈折することができるかまたは回折することができる、そして、光軸 200 に関して異なる第 2 の角度 2 で現れる。光ビーム 205 はまた、光軸 200 周りの第 1 のエレメント 210 の回転角 1 に依存している光軸周りの回転角および/または方位角で第 1 のエレメント 210 から現れることもできる。回転角 1 は、例えば、サーボ制御位置決め装置におけるモータ 215 および角度位置センサ 220 上で作動することができおよび/またはによって制御されることができる。例示的なモータ 215 は、1 つの例示的実施形態による内視鏡ヘッド内に、またはそれに隣接して設けられることができる。

【0037】

図 2 にさらに示すように、例示的な第 2 のエレメント 225 は、光軸 200 に関して第 1 の角度 2 で光を受け入れることができ、結果として生じる光ビーム 205 が光軸に関して第 3 の角度 3 で、そして光軸 200 周りの回転および/または方位角をともなつて現れるように、光ビーム 205 のさらなる屈折または回折を誘発することができる。こ

10

20

30

40

50

の例示的な装置によれば、光ビーム 205 が第 2 のエレメント 225 から現れる光軸 200 周りの回転角 θ_1 は、例えば、サーボ制御位置決め構成において作動される第 2 のモータ 230 および第 2 の角度位置センサ 235 によって作動することができ、および / または制御されることができる第 2 のデバイス 225 の他の回転角 θ_2 に依存する。したがって、第 2 のエレメント 225 から現れる光の角度には、図 2 に示す例示的な装置によれば、以下の依存があり得る： $\theta_3(\theta_1, \theta_2)$ 。

【0038】

加えて、例示的なフォーカシング・エレメント 240 は、図 2 に示す例示システムに含まれることができる。特に、図 2 に示す例示的な装置は、フォーカシング・エレメント 240 が、例えば、体腔の目標組織上に光ビーム 205 を合焦させるために 2 つのエレメント 210、225 に続くように、構成されることができる。図 2 に示されて本明細書において記述されているコンポーネントは、構造および / またはハウジング 250 内に収納されることができるかまたは位置することができる。そしてそれは、本開示による例示的なデバイスが利用可能な人間、動物または他の任意の生物の体腔の内部に挿入されるように構成されることができ、サイズ設定されることができ、および / または構造化されることができる。

10

【0039】

図 3 A は、本開示の第 1 の例示の実施形態による図 1 の例示的なレーザーメス・システムのレーザー走査内視鏡ヘッドの機能的な具体例を示す。例示的な光学エレメント 300、310 は、各々、例えば、光学ウェッジまたはプリズムまたは回折格子、あるいはそれらの任意の組み合わせおよび / またはハイブリッドであり得る。レーザー走査内視鏡ヘッドの特定の例示の実施形態によれば、図 2 に示す光学エレメント 210、225 は、図 3 に示す光学エレメント 300、310 と同じかまたは実質的に類似であり得る。

20

【0040】

図 3 B は、図 3 A の例示的な光学エレメントを使用して発生する例示的な走査パターン 320 の具体例を示す。図 3 B に示すように、走査パターン 320 (例えば走査領域) は、第 2 のエレメント 225 から現れる光ビーム 205 によって定義されることができ、したがって、光学エレメント 210、225 の回転角 θ_1 、 θ_2 にそれぞれ依存している。

【0041】

図 4 A は、本開示の第 2 の例示の実施形態によるレーザー走査内視鏡ヘッド内に含まれることができるさらなる光学エレメントの側面図を示す。図 4 A に示す例示的な光学エレメント 400、410 は、図 2 に示す例示的なレーザー走査内視鏡ヘッドとしての基本的な構成と同じかまたは類似の構成を有する例示的なデバイスにおいて用いられることができる。しかしながら、図 4 A に示すデバイスの例示の実施形態によれば、第 1 の光学エレメント 400 は、可変ピッチを有する固定の (例えば、回転しない) 格子であり得る。例えば、第 1 の光学エレメント 400 は、音響光学デバイスまたは液晶デバイスであり得る。光学エレメント 400 は、格子ピッチ v を変化させることによって、回折光ビームの第 2 の角度 θ_2 を修正することができる。図 4 A にも示すように、第 2 の光学エレメント 410 は、光学ウェッジまたはプリズムあるいは、回折光の屈折および / または回折を誘発するために光軸周りに回転することができる回折格子であり得る。例示的な光学エレメント 400、410 は、それらの中心を光軸上に合わせられることができる。

30

40

【0042】

図 4 B は、図 4 A の例示的な光学エレメント 400、410 によって発生する例示的な走査パターン 420 の具体例を示す。図 4 B に示すように、結果として生じる走査パターン 420 は、第 1 の光学エレメント 400 の固定格子の方向 (ruling) に直交する長軸を有する楕円であり得る。

【0043】

図 5 A は、本開示の第 3 の例示の実施形態によるレーザー走査内視鏡ヘッド内に含まれることができる特定の光学レイアウトの側面図を示す。図 2 に示す例示的なレーザー走査

50

内視鏡ヘッドの基本的な構成またはそれに類似の基本的な構成に基づいて、本開示による例示的なデバイスは、図5Aに示すように、単一の光学エレメント500を備えることができる。例えば、光学エレメント500は、可変ピッチの単一の回折格子（例えば、音響光学デバイスまたは液晶デバイス）であり得る。回折される角度（または仰角） θ は、格子 v のピッチを修正することによって変化することができる。光軸周りの角度（または方位角）は、光学エレメント500を角度 θ だけ回転させることによって変化することができる。

【0044】

図5Bは、図5Aの例示的な光学エレメント500によって発生する例示的な走査パターン520の具体例である。図5Bに示すように、図5Aに示す本開示によるデバイスの例示的実施形態から結果として生じる走査パターン520は、円であり得る。円530の半径は、光学エレメント500の格子ピッチに依存することがあり得る。

10

【0045】

図6Aは、本開示の第4の例示的実施形態によるレーザー走査内視鏡ヘッドに含まれることができるさらに別の光学エレメント装置の側面図を示す。図6Aに示す例示的な光学エレメント600、610はまた、図2に示す例示的なレーザー走査内視鏡ヘッドの基本的な構成と同じかまたは類似の基本的な構成を有する例示的なデバイスにおいて用いられることもできる。しかしながら、図6Aに示すデバイスの例示的実施形態によれば、光学エレメント600、610は、両方とも、固定の（例えば、回転しない）、そして、それぞれ可変ピッチ v_1 、 v_2 の直交する回折格子（例えば、音響光学デバイスまたは液晶デバイス）であり得る。図6Aに示すように、光学エレメント610から現れる光ビームの回折された角度 θ は、光ビームの入射角 θ_i 、および光学エレメント600、610のそれぞれの格子ピッチ v_1 、 v_2 に依存していることがあり得る。したがって、例えば、本開示の特定の例示的実施形態によれば、光学エレメントの位置および/または方向づけを修正しておよび/または制御するためにいかなるアクチュエータ、モータおよび/またはセンサも使用することなく格子のピッチを修正しておよび/または制御することによって、ボディ内の目標位置への屈折光および/または回折光の伝搬の位置を修正することは、可能である。

20

【0046】

図6Bは、図6Aの例示的な光学エレメント600、610によって発生する例示的な走査パターン620の具体例を示す。図6Bに示すように、この実施形態の結果として生じる走査パターン620は、光学エレメント600および610の2つの格子のピッチ v_1 および v_2 にそれぞれ依存するデカルト座標についての矩形である。

30

【0047】

さらに、本開示の特定の例示的実施形態によれば、例えば、光学エレメントの位置および/または方向づけを修正しておよび/または制御するためにいかなるアクチュエータ、モータおよび/またはセンサも使用することなく入射光ビームの少なくとも1つの特性（例えば、光の振動数および/または波長）を修正しておよび/または制御することによって、ボディ内の目標位置への屈折光および/または回折光の伝搬の位置を修正することは、可能である。

40

【0048】

図7Aは、本開示の第5の例示的実施形態によるレーザー走査内視鏡ヘッド内に含まれることができるさらなる光学装置の側面図を示す。図7Aに示す例示的な光学エレメント700、710は、図2に示す例示的なレーザー走査内視鏡ヘッドの基本的な構成と同じかまたは類似の基本的な構成を有する例示的なデバイスにおいて用いられることができる。同様に、図4Aに示す構成に対して、第1の光学エレメント700は、可変ピッチを有する固定の（例えば、回転しない）格子であり得る。そして、第2の光学エレメント710は、光学ウェッジまたはプリズムあるいは固定ピッチの回折格子であり得る。同様に、図4Aに示す構成に対して、第2の光学エレメント710は、回折ビームの屈折または回折を誘発するために、光軸に関して回転することができる。図4Aに示す例示的な構成

50

とは異なり、しかしながら、図 7 A に示す例示的实施形態によれば、回折光ビームの第 2 の角度 θ_2 (仰角) は、入射光ビームの周波数および / または波長を修正することによって変化することができる。

【 0 0 4 9 】

図 7 B は、図 7 A の例示的な光学エレメント 7 0 0、7 1 0 によって発生するさらなる例示的な走査パターン 7 2 0 の具体例を示す。図 7 B に示すように、図 7 A に示す本開示によるデバイスの例示的实施形態の結果として生じる走査パターン 7 2 0 は、例えば、格子方向に直交する長軸を有する楕円であり得る。

【 0 0 5 0 】

図 8 A は、本開示の第 6 の例示的实施形態によるレーザー走査内視鏡ヘッド内に含まれることができるさらに別の光学装置の側面図を示す。図 8 A に示す本開示によるデバイスの例示的实施形態は、可変の周波数 / 波長の入射光ビームについては、図 7 A に示す例示的なデバイスの例示的实施形態と類似の構成を有する。図 7 A に示す例示的な構成とは異なり、しかしながら、図 8 A に示す例示的な構成は、単一の光学エレメント 8 0 0 (光学ウェッジまたはプリズムであり得る)、または回折光ビームの 1 回転方位角を誘導するために光軸周りに回転することができる固定ピッチの回折格子を有する。

【 0 0 5 1 】

図 8 B は、図 8 A の例示的な光学エレメント 8 0 0 によって発生する例示的な走査パターン 8 2 0 の具体例である。図 8 B に示すように、図 8 A に示す本開示によるデバイスの例示的实施形態の結果として生じる走査パターン 8 2 0 は、円を描くことがあり得る。

【 0 0 5 2 】

図 9 A は、本開示の例示的实施形態による内視鏡レーザーメス・デバイスおよびそのヘッド部分のカットアウト図の具体例を示す。図 9 に示すように、例示的なデバイスは、CO₂ 赤外線レーザービームを内視鏡走査ヘッド 9 0 0 に伝搬することができる中空コア光ファイバー 9 4 5 を含む。例示的なデバイスは、レーザーおよび / または光が負のレンズ 9 0 5 によって最初に発散されることができて、それから、光学プリズムまたはウェッジ 9 1 5、9 6 0 を走査する開口を充填するために正のレンズ 9 1 0 によってコリメートされることができるよう、構成されることができ、第 1 の走査光学プリズムまたはウェッジ 9 1 5 は、ベアリング 9 2 5 のアレイによって適切な位置に保たれてよい剛性リング (またはリング・マウント) 9 2 0 上に搭載することができる。リング 9 2 0 は、例えば、超音波モータ 9 3 0 によって回転することができる。磁気リング 9 3 5 は、剛性リング 9 2 0 に取り付けられることができる。そして、磁気リング 9 3 5 の位置は、例えばホールセンサアレイ 9 4 0 によって、測定されることができておよび / またはモニタされることができ、超音波モータ 9 3 0 およびホール位置センサ 9 4 0 は、スキャナ制御ユニット (例えば、図 1 に示すスキャナ制御ユニット 1 3 5) から送出されることができ、運動コマンドに回答して、例えばローカル・プロセッサ 9 5 0 によってサーボ・ループ構成において制御されることができ、運動コマンドは、信号バス 9 5 5 あるいは、多種多様の他の有線および / または無線通信システムおよびプロトコルを介して送出されることができ。

【 0 0 5 3 】

図 9 A にさらに示すように、第 2 のウェッジまたはプリズム電子光学機械ユニット / 装置 9 6 0 は、第 1 の機械ユニットに追従することができ (例えば、光源から離れてより遠くに位置する)、そして、第 2 のプリズム、搭載リング、ベアリングアレイ、リング磁石およびホール位置センサを含んでよい。第 2 の機械ユニット / 装置 9 6 0 は、ローカル・プロセッサ 9 5 0 によって、サーボ制御下にあることもできる。フォーカシング用の正のレンズ 9 6 5 は、内視鏡ヘッドを体腔に接続することができて、内視鏡走査ヘッドの作動距離、作動領域および解像度を定めることができる。

【 0 0 5 4 】

図 9 A に示す内視鏡レーザーメス・システム、デバイス、装置および配置構成の例示的实施形態によれば、スキャナ光学部品のいくつかまたは全ては、セレン化亜鉛 (ZnSe)

10

20

30

40

50

)から成ることができて、CO₂レーザー光の用途に構成されることができる。当業者は本明細書における教示からみて他の材料が使用可能であると理解することができるけれども、使用可能な他の材料と比較して比較的低いバルク吸収係数および良好な反射防止特性のせいで、ZnSeの使用は好ましいといえる。

【0055】

内視鏡ヘッドは、スキャナに隣接して、およびスキャナと一定の関係をもって、ファイバースコープ970および/または他の内視鏡撮像デバイスを含むことができる。ファイバースコープ970は、例えば、図1に示すビデオプロセッサ115およびディスプレイ120のような外部のビデオプロセッサおよび画像ディスプレイにライブビデオをリレーするのと同様に、体腔内の組織サンプルへの照明を提供するかまたは促進するように構成されることができる。ビデオ画像と関連したデータおよび/または情報はまた、記憶装置および/または記憶デバイスに格納されることもできる。そしてそれは、例えば、次のディスプレイおよび/または処理のためのハードウェアの固定コンピュータ・アクセス可能な媒体を含むことができる。

10

【0056】

本開示のシステム、デバイス、装置および配置構成の特定の例示的实施形態によれば、ファイバースコープ970と平行(または実質的に平行)に構成される1つ以上の追加チャンネルは、内視鏡ヘッド内に設けられることができる。この種の追加チャンネルは、サイズおよび/または断面形状において変化されることができ、そして、例えば、体腔から液体、ガスおよび/または小さい固体の送出および/または除去を提供するために構成されてよくおよび用いられてよい。例えば、追加チャンネルはまた、他の外科用器具、デバイス、ツール、検出器および/またはセンサ、などの挿入および除去のために構成されることもできておよび/または用いられることもできる。

20

【0057】

図9Aに示すシステム、デバイス、装置(apparatus)および装置(arrangement)の例示的实施形態によれば、内視鏡ヘッドは、プリーシステム985および外部操作レバーロック990による内視鏡走査ヘッドのパンの動きを提供することができる可動カップリング980を有する、KleinstasserまたはSteinerオペレーティング喉頭鏡975の先端に取り付けることができる。内視鏡走査ヘッドをフレキシブルな内視鏡(例えば胃内視鏡またはS字結腸鏡)に搭載することも、可能である。ファイバースコープの使用に代えて(またはそれとともに)、画像センサ(例えば、CCDまたはCMOS画像チップ)は、例えば、組織のライブ画像を提供するために例示的な走査ヘッドの内部に組み込まれることができる。別々の照明光路もまた、例示的な走査ヘッド900内に設けられることができる。

30

【0058】

さらに、本開示の他の例示的实施形態によれば、デバイスのより大きな制御をユーザ(例えば手術医)に提供するために用いることができる体腔内の組織の立体画像を生成するために、2つ以上の撮像デバイス(例えば検出器チップ、撮像デバイスおよび/またはファイバースコープ)を例示的な走査ヘッドに取り入れることは、可能である。この種の例示的实施形態によれば、前方のフォーカシングレンズは、例えば、作動距離、操作フィールドおよび走査ヘッドのレーザースポット・サイズを修正するように調整されることができる。例えば、遠隔医療におけるシステム、デバイス、装置(apparatus)および装置(arrangement)のこの種の例示的实施形態の使用を提供するために、本開示によるシステム、デバイス、装置(apparatus)および装置(arrangement)の特定の例示的实施形態を使用して、電気機械装置により遠隔に走査ヘッド900を位置決めするために構成されるかまたは構造化されることもまた、可能である。オフサイトに位置するユーザが例示のシステム、デバイス、装置(apparatus)および装置(arrangement)を遠隔に制御しておよび/または使用することを促進するために、通信インタフェースは、例えば、リアルタイムの直通通信および/またはインターネットを介した通信を容易にするために用いることができる。シミュレーシ

40

50

ョンおよび/または予めプログラムされた手順の実施 (i m p l e m e n t a t i o n) はまた、オフサイトに位置するユーザから生じることがあり得るいかなるタイムディレイも克服して、さもなければ特定のタイム・クリティカルな動作の実行に可能な問題点を持ち出すために用いることもできる。例えば、動作中にいかなる不必要な動きも補償するために、加速度計および/またはスタビライゼーション・システムをスキャナ・ヘッドに組み込むかまたは含むことも可能である。

【 0 0 5 9 】

図 9 B は、本開示の他の例示的实施形態による内視鏡レーザーメス・デバイス 9 0 1 の具体例およびそのヘッド部分 9 0 2 のカットアウト図を示す。CO₂レーザー送出的ための中空コアファイバーは、本開示の特定の例示的实施形態による内視鏡レーザーメス・デバイス 9 0 1 のために使われることができる。スキャン光学部品に加えて、他のエレメント/コンポーネント/装置 (a r r a n g e m e n t) を含んでおよび/または利用することもまた可能である。そして、この種の他のエレメント/コンポーネント/装置 (a r r a n g e m e n t) は、例えば、スキャン光学部品に隣接して位置することができる。例えば、これらの他のエレメント/コンポーネント/装置 (a r r a n g e m e n t) は、例えば、(a) 照明チャンネル 9 0 3 (例えば、光ファイバーまたは LED)、(b) ビデオチャンネル 9 0 4 (例えば、CCD および/またはファイバーバンドルを含むことができる)、(c) レーザー伝搬チャンネル 9 0 5 (例えば、シングルまたはマルチモード光ファイバー、多関節アーム伝搬構成または見通し線伝搬構成)、(d) 2 つ以上の別々のおよび独立した光走査エレメント 9 0 7、9 0 8 にとって使用することができる電気機械制御チャンネル 9 0 6、(e) エレメント 9 0 9 (例えば、フォーカシングおよび/または補正光学系) を形成してかつフォーカシングする他の同軸光ビーム、(f) 内視鏡ヘッドの位置決めおよび/または方向づけのために使用することができるリモートコントロールシステム (例えば、角度制御ワイヤおよびプーリを含むことができる)、および、(g) 例えば、流体、ガス、小さい固体および/または他の機器、デバイスおよびツールのデリバリーおよび/または除去のために使用することができる追加チャンネル、作動ダクトおよび/または機器、を含むことができる。

【 0 0 6 0 】

図 9 B に示すように、光学エレメント 9 0 7、9 0 8 (例えば光学ウェッジおよび/またはプリズム) の回転および制御は、本開示の特定の例示的实施形態による内視鏡ヘッド 9 0 2 内に位置することができるかまたは設けられることができ、そして、例えば、小型化および精度のための本開示のさらなる例示的实施形態による特定の例示的な方法および手順を実行するために構成され/構造化されることができる。例えば、遠隔で制御することができる内視鏡ヘッド 9 0 2 内に位置するマイクロモータおよび/またはアクチュエータを使用して、これは達成されることができる。光学エレメント 9 0 7、9 0 8 は質量または重量をほとんど有することができないので、内視鏡ヘッド 9 0 2 内の小さいアクチュエータを使用することは可能であり、そして、本開示の例示的实施形態による例示的なデバイス、システム、装置および/または装置 (a r r a n g e m e n t) の精度および速度を維持することは可能である。例えば、例示的な機械システムは、ビデオ画像およびポインティングデバイスを有するユーザの (例えば外科医の) インタラクションに回答して、例えば、加速、反転および反復を含む、ウェッジ 9 0 7、9 0 8 の単純なおよび複雑な移動および/または回転を制御するために用いることができる。例示的な撮像および照明チャンネルは、例えば、内視鏡ヘッドの前方ほぼ 2 c m ~ 1 0 c m の深さに 1 フィールド 2 0 0 本 (またはより多く) の内視鏡画像の検索および生成を容易にするために設けられることができる。画像スクリーンのデカルト空間と当業者によって理解されるべき例示的な光学エレメントのデュアルアングルスペースとの数学的關係は、例示的な結果を促進することができる。

【 0 0 6 1 】

加えて、本開示の特定の例示的实施形態によれば、光検出器および/または分析器は、スキャナ・ヘッドに取り入れられることができる。手術用のレーザーメスからの散乱光お

10

20

30

40

50

は、本開示の特定の例示的实施形態によって8mmを下回ることができ、または24mmを上回ることができることを理解すべきである。ヘッド1000の直径1020は、例えば、システムが用いられる用途、ヘッドに含まれる特徴(例えばチャンネル)、ならびに関連する製造の実現可能性および費用を含むいくつかの要因に依存することができる。したがって、本開示による例示的システムおよびデバイスに含まれることができる光学部品および他のエレメントを生産することに関して正確な製造および技術を考慮すれば、連続的により小さくなる直径を有するヘッドを生産することは可能でもよく、したがって、本開示により考慮されてもよい。

【0066】

ヘッド1000の長さは、走査を生成するために用いる光学エレメントの光学設計、選択および/または構成に依存することができる。例えば、図10に示すように、ヘッド1000の長さ1030は、ほぼ7mmであり得る。ヘッド1000の長さ1030は、ほぼ9mm~25mmの範囲にあることもまた可能である。さらに、ヘッド1000の長さ1030は、11mm~23mm、13mm~21mm(またはその近似)などであり得る。例えば、長さ1030は、本開示の特定の例示的实施形態によって9mmを下回ることができ、または25mmを上回ることができる。

【0067】

図11は、本開示の例示的实施形態によるサーボ制御位置決めシステムの透視図を示す。図11に示す例示的なスキャナは、光を例示システム、デバイス、装置、装置(arrangement)などに送出的ように構成されることのできる1つ以上の光ファイバー1145を含むことができる。2つ以上のレンズ1100、1105は、スキャナエレメントの開口を充填するために、光ビームを拡大することができおよび/またはコリメートすることができる。第1の走査ウェッジ1110は、それに対して同心的に固定される磁気リング1120を有する取り付けリング1115上に取り付けることができる。超音波モータ1125は、マイクロプロセッサ/周波数発生器装置(arrangement)1130によって制御される方向および加速を有する取り付けリング1115を回転させるように構成されることのできる。4つ以上の直交する磁気検出器135のアレイは、装置(arrangement)1130に磁気リングの回転位置をリレーする(および/または通信する)ことができる。超音波モータ1125および検出器1135は、例えば、サーボ制御装置(arrangement)における信号バス1140を通じて装置(arrangement)1130に接続することができる。有線および/または無線のいずれかで超音波モータ1125および検出器1135を装置(arrangement)1130と接続することが可能な他の通信システム、構成および/またはプロトコルを使用することもまた、可能である。内視鏡ヘッド内に設けられる第2の光学ウェッジ1150、さらなる取り付けリング1155、他の磁気リング1160、他の超音波モータ1165および位置センサアレイ1170を有することができる、第2のスキャナユニット/装置(arrangement)は設けられてよい。集束レンズ1175は、例えば、スキャナの分解能、作動距離および作動領域の直径を確立することができる。装置(arrangement)1130は、信号バス1180を介して、外部のスキャナ制御(例えば図1に示すコンピュータ制御装置(arrangement)130)に接続されることができる。

【0068】

図12Aは、本開示の例示的实施形態による例示的な光学エレメントおよび/または装置(arrangement)によって発生する走査パターンを表している幾何学的スケッチ1200の具体例を示す。そしてそれは、例示的なモデルに基づくことがあり得る。例えば、図12Aに示す例示的な幾何学的スケッチ1200は、2つ以上の光学エレメント(例えば図3Aに示す光学エレメント300、310、またはその例示的なモデルのような)を含むことができる本開示による例示的なデバイス、装置(arrangement)、システム、装置などを使用して生成することができる。幾何学的スケッチ1200を生成するために用いることができる光学ウェッジおよび/または対応するモデルは、例

10

20

30

40

50

例えば、図 1 1 に示す 2 つのウェッジ 1 1 1 0、1 1 5 0 を含むことができる。例えば、対応する例示的なモデルにおいて使われることができる例示的な変数は、図 1 2 A に示す。

【 0 0 6 9 】

図 1 2 B は、本開示の例示の実施形態によるモデルにおいて使われることができる変数を有する例示的な幾何学的スケッチ 1 2 2 0 を示す。例示的な幾何学的スケッチ 1 2 2 0 は、図 1 2 A に示す幾何学的スケッチ 1 2 0 0 と同じであることができ、または実質的に類似したものであることができる。例えば、図 1 2 A および 1 2 B の比較で示すように、2 つの例示的なスケッチ 1 2 0 0、1 2 2 0 によってそれぞれ発生するために使用されるおおよび / またはモデル化されることができるジオメトリおおよび / またはパターンは、異なることがあり得ることを理解すべきである。図 1 2 B に示す幾何学的スケッチ 1 2 2 0 は、走査パターンを生成するおおよび / またはスケッチ 1 2 0 0 によって (例えば、2 つ以上の光学ウェッジを用いて) 表されるために用いる例示的デバイスと同じか、または実質的に類似していることがあり得る例示的デバイスの動作のモデルによって生成されることができておおよび / またはそれを表すことができるとはいえ、角度に関する幾何学的スケッチ 1 2 0 0、1 2 2 0 のジオメトリは、互いに異なることがあり得る。例えば、図 1 2 B に示すように、異なる角度から生じるギャップ 1 2 3 0 は存在することができる。そしてそれは、幾何学的スケッチ 1 2 2 0 に対応する走査パターンを生成するために用いる光学エレメント間の距離を表す変数 によってモデル化されることができる。図 1 2 A に示すように、この例示の実施形態では、ギャップ 1 2 3 0 は存在しない、そして、幾何学的スケッチ 1 2 0 0 において は表示されない。

10

20

【 0 0 7 0 】

例えば、以下の例示的な方程式は、本開示の例示の実施形態によるモデル (例えば、図 1 2 A および図 1 2 B に示すような例示的なスケッチ 1 2 0 0、1 2 2 0 に対応する例示的なモデル) で用いることができる。

【 数 1 】

$$\begin{aligned} r_1 &= (n_1 - 1) \times \beta_1 \\ r_2 &= (n_2 - 1) \times \beta_2 \\ r_3 &= \sqrt{r_2^2 - \sigma^2 \times \sin^2(\varphi_1 - \varphi_2)} - \sigma \times \cos(\varphi_1 - \varphi_2) \end{aligned}$$

30

$$X = r_1 \times \cos \varphi_1 + \sigma \times \cos \varphi_1 + r_3 \times \cos \varphi_2$$

$$Y = r_1 \times \sin \varphi_1 + \sigma \times \sin \varphi_1 + r_3 \times \sin \varphi_2$$

$$R = \sqrt{X^2 + Y^2}$$

$$\theta = \begin{cases} \text{atan}(Y/X), & X > 0; \\ \pi + \text{atan}(Y/X), & X < 0 \end{cases}$$

ここで、 r_i は軸からの半径方向変位である。 β_i はウェッジの角度であり、 σ は 2 つのウェッジ間の距離であり、 R および θ は極座標における目標点の半径および角度であり、 X および Y はデカルト座標における位置であり、そして n_i はウェッジの屈折率である。

40

【 0 0 7 1 】

図 1 3 A は、本開示の例示の実施形態によるデバイスによって発生する例示的な走査パターン 1 3 0 5 の例示的な画像 1 3 0 0 である。例示的な走査パターン 1 3 0 5 を生成するために、ハードウェアのコンピュータ・アクセス可能な媒体上に保存されることができる例示的なソフトウェアアレンジメント (例えば 1 組のコンピュータ実行可能命令) が提供される。そしてそれは、実行されるときに、図 1 3 A に示す走査パターン 1 3 0 5 に対応するプロットしてトレースするためにコントローラを介して光学デバイスを使用する例

50

示的システムの作動を容易にしておよび / または制御するために手順を実行させるように、ハードウェア処理装置を構成する。

【 0 0 7 2 】

例えば、画像 1 3 0 5 は、本開示の例示的实施形態により製作されかつ使用される例示的なデバイスによって走査されて、制御されるレーザービームによって感熱紙に形成されるトレースの写真であり得る。例示的なトレースは、図 1 に示すコンピュータ制御 1 3 0 において確立されて、図 1 に示すスキャナ制御 1 3 5 によって実行される前にプログラムされたパスであり得る。

【 0 0 7 3 】

付録において提供される例示的なコードは、例えば、図 1 3 A の例示的な画像 1 3 0 0 に示す走査パターン 1 3 0 5 を生成することができる本開示による例示的な手順を実行するために使われることができる。

【 0 0 7 4 】

例えば、付録に示す例示的な手順は、中空コアまたはフォトリック・バンドギャップ・ファイバーによって伝搬される CO₂ レーザーによって用いることができる。この種の例示的な装置および / またはシステムは、例えば、CO₂ レーザーのためのモータコントローラおよび工業的 Zn - Se 光学部品と結合することができる。特定の例示的なモータ制御の式は、例えば、Matlab のようなコンピュータソフトウェアおよび / またはプログラム言語を介して利用されることができる。本明細書において上述されるように、直接のレーザー伝搬手順と同様に、レーザーのためのファイバデリバリ構成を使用することは可能である。

【 0 0 7 5 】

この種の例示的实施形態によれば、ビデオ画像空間における所望の点と光学エレメントの回転位置との間の例示的な関係は、図 1 2 A を参照して本明細書において上述されるように同様の方法で以下の式によって表されることができる。例えば、 $r_1 = r_2 = r$ である場合、各点 (x , y) の角度は算出されることができる。

【 数 2 】

$$\varphi_1 = \theta - \cos^{-1}\left(\frac{R}{2r}\right) \quad \varphi_2 = \pi - 2\sin^{-1}\left(\frac{R}{2r}\right) \quad \text{ここで} \quad x = R\cos(\theta) \quad y = R\sin(\theta) \quad \text{および}$$

【 0 0 7 6 】

例えば、この種の例示的な式 (または関数) は、走査パターン空間における各点のための各ウェッジの絶対角度を提供することができる。そしてそれは、それから、各ウェッジが以前の点から所望の点を得るために回転することができる (例えば、35° と 37° との間の角度を得るために、ウェッジは 35° の出発点から 2° 回転することができる) 相対角度に変換されることができる。本開示のこの例示的实施形態の例示的な手順によれば、例示的な角度は、それから、ウェッジが 1 つの点から他の点まで回転するたびに最短パスがとられることを確実にするために (例えば、ウェッジが 355° から反対に - 5° 回転することを確実にするために)、特定の状況によって検証されることができる。例示的な角度は、それから、「Motor Rotate Relative」関数 (付録に設けられる例示的なコードおよび手順に示すような) に供給される。そしてそれは、モータ回転コマンドを例示的なモータコントローラに送信する。例示的な手順およびプログラミング命令のさらなる詳細は、同封の付録において提供される。そしてそれは、本開示の特定の例示的实施形態により使用する関数およびコマンドの説明を提供するコメントを含む。

【 0 0 7 7 】

図 1 3 B は、本開示の例示的实施形態により使用することができる例示的な光学ウェッジまたはプリズム・スキャナ 1 3 1 0 の具体例を示す。本明細書において上述されるように、例示システムにおけるスキャナは、例えば、角度によってレーザービームまたは他の光を各々曲げる (屈折させる) ことができる 2 つ以上の同軸円形の光学ウェッジおよび /

10

20

30

40

50

またはプリズムを含むことができる。この屈曲角度 1315 は、例えば、レーザーまたは光のウェッジパラメータおよび波長に依存することができる。小さい角度にとって、この関係は、例えば、 $\sim n(\)$ によって表されることができる。ここで、 θ は曲げ角度（屈折角として公知の）であり、 α はウェッジまたはプリズムの角度であり、そして、 $n(\)$ は、光の波長 λ に依存し得るウェッジまたはプリズム材料の光学屈折率である。例えば、本開示の特定の例示的实施形態によれば、波長 $10.6 \mu\text{m}$ の CO_2 レーザーの 2.34 の屈折率を有する光学材料としてセレン化亜鉛 (ZnSe) を使用することは、可能である。

【0078】

図 13C は、本開示の例示的实施形態によるさらに例示的な走査パターン 1320 の具体例を示す。例えば、1つのウェッジまたはプリズムを回転させることによって、光ビームは、固定角度で円運動において走査されることができて、目標までの距離に応じて、例えば、一定の直径を有する走査円 1321 を生成することができる。2つ以上のウェッジまたはプリズムを互いに直列に用いる場合、光ビームは、例えば、1回のウェッジ走査から生じる走査円 1321 の直径の 2 倍に等しい直径を有する円形領域 1325 における任意の点を通じて走査されることができる。

【0079】

第 1 のウェッジは、光ビームを第 2 のプリズムに提供するために角度 θ_1 によって光ビームを回転させることができる。そしてそれは、それから光ビームのための第 2 の角度 θ_2 を生じることができる。2つの角度が等しくてかつ互いに正反対である場合、光ビームは正味の角度変化をほとんど提供することはない。角度が等しくてかつ互いに同じ方向に向く場合、光ビームは単一のウェッジの角度変化の 2 倍（またはおよそ 2 倍）の角度変化をたぶん受ける。この種の例示的な走査システムの特性は、対応する走査領域の周辺が単一の対の角度によって独自に定義され得るということができる。例えば、円形領域内のあらゆる点は、2組の角度によって定義されることができる。そしてその中心は、無限の対の角度によって定義されることができる。したがって、円の一方の側から中心を通過して他方の側までの直線を走査するために、ウェッジは、例えば、反対方向において同時に動くことができる。この種の例示的な光学デバイス/装置は、正確な心合わせのために用いられることができ、そして、例えば、サーボ制御および/または電気機械モータおよびシステムを含むさまざまなモータおよび制御システムによって効果的にかつ直ちに作動されることができる。

【0080】

図 14 は、本開示のさらなる例示的实施形態による他のデバイス/装置 1400 の側面図を示す。図 14 に示すように、例示的なデバイス/装置 1400 は、例えば、円錐ミラー 1410 および円錐部分ミラー 1420 とともに、入射レーザービーム 1405 を、より広い中空円筒状の（または管状の）光ビームに拡大するために用いることができる。光ビームは、それから、例えば、入射レーザービーム 1405 と同じかまたは実質的に同じ軸上の放物ミラー 1440 上への放物部分ミラー 1430 とともに、集束されることができる。放物ミラー 1440 は、反射ビーム 1460 の方向を制御するために、2軸角度ステージ上に載置することができる。図 14 に示す例示的实施形態の効果のうちの 1 つは、例示的なデバイス/装置 1400 が比較的大きい開口に関して比較的小さいプロフィールを維持できるということである。例えば、比較的大きい例示的な集束ビーム角度スペクトルのための中心または低い周波数成分を使用することのない、より高い空間周波数の角度成分を利用することは、可能である。

【0081】

図 15 は、本開示によるシステムの例示的实施形態の例示的なブロック図を示す。例えば、本開示による例示的な手順は、処理装置および/またはコンピューティング装置 1510 によって実行されることができる。この種の処理/コンピューティング装置 1510 は、例えば、完全にまたは一部がコンピュータ/プロセッサ 1520 であるか、あるいはコンピュータ/プロセッサ 1520（これに限定されない）を含むことができる。コンピ

10

20

30

40

50

ユーザ/プロセッサ 1520 は、例えば、1つ以上のマイクロプロセッサを含むことができ、そして、コンピュータ・アクセス可能な媒体（例えば、RAM、ROM、ハードディスクまたは他の記憶デバイス）に保存される命令を使用することができる。

【0082】

図15に示すように、例えば、コンピュータ・アクセス可能な媒体1530（例えば、本明細書において上述したように、ハードディスク、フロッピーディスク、メモリスティック、CD-ROM、RAM、ROMなどのような記憶装置、またはそれらの集合/組み合わせ）は、設けられることができる（例えば、処理装置1510との通信において）。コンピュータ・アクセス可能な媒体1530は、その上に実行可能命令1540を含むことができる。加えてまたは代わりに、記憶装置1550は、コンピュータ・アクセス可能な媒体1530とは別に設けられることができる。そしてそれは、例えば、本明細書において上述されるように、特定の例示的な手順、プロセスおよび方法を実行する処理装置を構成するために処理装置1510に命令を出力することができる。

10

【0083】

さらに、例示的な処理装置1510は、入/出力装置1570が設けられるかまたはそれを含むことができる。そしてそれは、例えば、有線ネットワーク、無線ネットワーク、インターネット、イントラネット、データ収集プローブ、センサなどを含むことができる。図15に示すように、例示的な処理装置1510（コンピューティング装置）は、例示的なディスプレイ装置1560と通信していることができる。そしてそれは、本開示の特定の例示の実施形態によれば、例えば、処理装置から情報を入力することに加えて処理装置に情報を入力するために構成されるタッチスクリーンであることができる。さらに、例示的なディスプレイ1560および/または記憶装置1550は、データをユーザアクセス可能なフォーマットおよび/またはユーザ読取り可能なフォーマットに表示しておよび/または格納するために用いることができる。本明細書において上述される例示的な手順は、図15に示されて、本明細書において記述される例示システムを使用して実行されることができる。

20

【0084】

図16は、本開示の特定の例示の実施形態による手順のフロー図を示す。図16に示すように、例示的な手順は、例えば、図15の処理/コンピューティング装置1510によって実行されることができ、ハードウェアのコンピュータ・アクセス可能な媒体によって格納されることができる。そしてそれは、図15の記憶装置1550を含むことができる。処理/コンピューティング装置1510は、存在することができるかまたは、例えば図1のコンピュータ制御130内に含まれることができる。処理/コンピューティング装置1510は、処理/コンピューティング装置1510がこの種の例示的な手順を実行するように構成するのに用いることができる命令を得るために、記憶装置1550にアクセスすることができる。例えば、サブプロセス1610から始まって、本開示の特定の例示の実施形態によれば、例示的な処理/コンピューティング装置1510は、サブプロセス1620において、ボディ内の少なくとも一部分を照射するために、パターンを定めることができる。サブプロセス1630において、例示的な処理/コンピューティング装置1510は、作動装置を使用するパターンに基づいて光を屈折させおよび/または回折させるために、ハウジング内に設けられる少なくとも1つの光学エレメントを制御することができる。ハウジングおよび/または作動装置は、例えば、ボディの内部に挿入されるように構造化されることができる。

30

40

【0085】

図17は、本開示の特定の例示の実施形態による他の手順のフロー図を示す。図17に示すように、この例示的な手順は、例えば、図15に示す処理/コンピューティング装置1510によって少なくとも一部を実行されることができ、ハードウェアのコンピュータ・アクセス可能な媒体によって格納されることができる。そしてそれは、図15の記憶装置1550を含むことができる。処理/コンピューティング装置1510は、存在することができるかまたは、例えば図1のコンピュータ制御130内に含まれることができる

50

。処理/コンピューティング装置1510は、処理/コンピューティング装置1510がこの種の例示的な手順を実行するように構成するのに用いることができる命令を得るために、記憶装置1550にアクセスすることができる。

【0086】

例えば、サブプロセス1710から始まって、本開示の例示的实施形態によるデバイス（例えば内視鏡）は、ボディの範囲内のある位置からボディの範囲内の目標組織を位置決めすることができる。サブプロセス1730において、例示的な処理/コンピューティング装置1510は、例えば、ボディの内部に挿入されるハウジングを有する特定の装置を使用して、目標組織と関連してデバイスの位置を確立することができる。それから、例示的な処理/コンピューティング装置1510は、(i)サブプロセス1740において、少なくとも1つの電磁放射でカットされるパスを組織の画像を通じてトレースするか、(ii)サブプロセス1750において、少なくとも1つの電磁放射によって遂行される領域を定めるか、および/または(iii)サブプロセス1760において、少なくとも1つの電磁放射の位置をリアルタイムに制御するか、によって制御データを生成することができる。例示的な処理/コンピューティング装置1510は、それから、サブプロセス1770において、ハウジング内に設けられる少なくとも1つの作動装置で、少なくとも1つの光を屈折させおよび/または回折させるために、制御データに基づいて、ハウジング内に設けられる少なくとも1つの光学エレメントを制御することができる。例示的なパスは、本開示の特定の例示的实施形態によるパターンに基づくことがあり得る。そして、ハウジングおよび/または発動装置は、例えば、ボディの内部に挿入されるように構造化されることができる。

10

20

【0087】

[例示的な応用]本開示によるステアリングおよびフォーカシングシステム/装置の例示的实施形態が頭部および首部のガンの低侵襲外科療法を改善するために用いることができるとはいえ、他の解剖学的領域の疾患を治療するために、そして他のタイプのレーザー波長とともに取り組むために、この種の例示的システム/装置を使用することは可能である。応用の他の例示的な領域は、腹腔鏡の、胃腸の、泌尿器の、および胸腔鏡の低侵襲手術を含むことができる。

【0088】

前述は、ただ単に開示の原則を例示するだけである。記述される実施形態に対するさまざまな修正および変更は、本明細書における教示からみて、そして特に添付の請求の範囲において、当業者にとって明らかである。本明細書において明確に示されないかまたは記述されていないにもかかわらず、開示の原則を具体化して、したがって開示の精神および範囲内にある多数のシステム、装置および方法を、当業者が考案することが可能であることは、したがって評価される。加えて、上で参照される全ての刊行物および参照物は、それら全体の参照によって本明細書に組み込まれる。本明細書において記述される例示的な手順は、ハードディスク、RAM、ROM、取外し可能ディスク、CD-ROM、メモリスティックなどを含む任意のコンピュータ・アクセス可能な媒体に格納されることができて、マイクロプロセッサ、ミニ、マクロ、メインフレームなどであり得る処理装置によって実行されることができることを理解すべきである。加えて、従来技術の知識が上で本明細書において参照によって明確に組み込まれなかった程度まで、それは完全に本明細書において明確に組み込まれている。上で示す全ての刊行物は、全体として本明細書に引用したものとする。

30

40

【0089】

[付録]

I. 完全に使用されるスクリプトファイルは、パラメータをセットして、所望のレーザー・パスを定めて、各モータに必要なコマンドを送ることによって、システムを走らせる。以下のページにリストされるさまざまな機能呼び出す。(ControlMotorMASTER.m):

```
clc; clear all; close all
```

50

```

% シリアルポートをリセットするmatlab関数
instrreset
s = serial('com1', 'Terminator', 'CR');
fopen(s);
% Stefan's TMC310初期化ルーチン
MotorInitialization(s)
% 休止は、シリアルポートに対してチョーキングを妨げる
pause(0.05)
% Stefan's TMC310原点復帰ルーチン
MotorHome(s)
pause(0.05)
% % レーザーが辿る三角形パスを以下のように定める：
% % このより小さい三角形を使用するとき、ループにおいて121を下回るまで
% % 「k」値を変化させる
% x(1:30) = [-3:0.1:-0.1];
% x(31:60) = [0:0.1:2.9];
% x(61:121) = fliplr([-3:0.1:3]);
% y(1:30) = [-1.5:0.1:1.4];
% y(31:60) = fliplr([-1.4:0.1:1.5]);
% y(61:121) = -1.5;
% % 参照のための三角形パスをプロットする
% % plot(x,y)
% このより大きい三角形を使用するとき、ループにおいて201を下回るまで「k」
% 値を変化させる
x(1:50) = [-5:0.1:-0.1];
x(51:100) = [0:0.1:4.9];
x(101:201) = fliplr([-5:0.1:5]);
y(1:50) = [-2.5:0.1:2.4];
y(51:100) = fliplr([-2.4:0.1:2.5]);
y(101:201) = -2.5;
% 参照のための三角形パスをプロットする
% plot(x,y)
% 原点復帰スイッチが12時にセットされるように、我々がウェッジを中央点へ移動
% して、双方にとっての0度呼び出す
MotorRotateRelative(s, -90, -90);
absth1 = (0.9 * round((-90 / 0.9) * 2857)) / -4.
2857) + 90;
absth2 = absth1;
% 各円の最大半径を定める(2*rは2つの組み合わせ円のための最大半径である)
% - 注：これは、ウェッジから目標面までの距離の関数に変換するために後で必要にな
% る。
r = 3;
% 今、我々がウェッジを所望の点まで動かす - 注：上で定める三角形における点の数
% に合致するように最大k値を変える
for k = 1 : 201
if sqrt(x(k)^2 + y(k)^2) <= 2 * r
% フィールドの内側を確認するためにチェックする
% テストする目的のために、x値およびy値を示す。
% X = x(k)
% Y = y(k)

```

```

% 点を我々自身の変換関数を有する角度に変換する
[ th1 th2 ] = xy2th1 th2 ( x ( k ) , y ( k ) , r ) ;
% 最短パスを採集する設定状況
rotth1 = th1 - absth1 ;
rotth2 = th2 - absth2 ;
if rotth1 > 180
rotth1 = rotth1 - 360 ;
elseif rotth1 < ( - 80 )
rotth1 = rotth1 + 360 ;
end
if rotth2 > 180
rotth2 = rotth2 - 360 ;
elseif rotth2 < ( - 180 )
rotth2 = rotth2 + 360 ;
end
% Stefan's ウェッジ移動関数
[ relth1 relth2 ] = MotorRotateRelative ( s , r
otth1 , rotth2 ) ;
% 最新の現在角度位置
absth1 = absth1 + relth1 ;
absth2 = absth2 + relth2 ;
% 休止は、第1のモータが次の点に向けて回転を始める前に、第2のモータがその所
%望の点に達することを許容する
pause ( 0 . 1 )
else
' out of range '
end
end
【 0090 】
I I . モータ・パラメータを設定するモータ初期化関数。モータドライバ/コントローラにコマンドを送る。(MotorInitialization.m) :
function [] = MotorInitialization ( s )
% モータ設定関数
MC0 = [ ' ASAP 6 , 0 , 400 ' 13 ] ;
% モータ0および1への最大電流 ( 0 . 8 A )
MC1 = [ ' ASAP 6 . 1 , 400 ' 13 ] ;
MPS0 = [ ' ASAP 4 , 0 , 50 ' 13 ] ;
% モータ0および1のための最大位置決め速度
MPS1 = [ ' ASAP 4 , 1 , 50 ' 13 ] ;
MSR0 = [ ' ASAP 140 . 0 , 1 ' 13 ] ;
% モータ0および1のためのマイクロステップ分解能 - ハーフステップ
MSR1 = [ ' ASAP 140 , 1 , 1 ' 13 ] ;
for a = 1 : length ( MC0 )
fwrite ( s , int8 ( MC0 ( a ) ) )
end
out = fscanf ( s ) ;
out = fscanf ( s ) ;
pause ( 0 . 05 )
for b = 1 : length ( MC1 )
fwrite ( s , int8 ( MC1 ( b ) ) )

```

```

end
out = fscanf ( s ) ;
out = fscanf ( s ) ;
pause ( 0 . 0 5 )
for c = 1 : length ( MPS 0 )
fwrite ( s , int 8 ( MPS 0 ( c ) ) )
end
out = fscanf ( s ) ;
out = fscanf ( s ) ;
pause ( 0 . 0 5 )
for d = 1 : length ( MPS 1 )
fwrite ( s , int 8 ( MPS 1 ( d ) ) )
end
out = fscanf ( s ) ;
out = fscanf ( s ) ;
pause ( 0 . 0 5 )
for e = 1 : length ( MSR 0 )
fwrite ( s , int 8 ( MSR 0 ( e ) ) )
end
out = fscanf ( s ) ;
out = fscanf ( s ) ;
pause ( 0 . 0 5 )
for f = 1 : length ( MSR 1 )
fwrite ( s , int 8 ( MSR 1 ( f ) ) )
end
out = fscanf ( s ) ;
out = fscanf ( s ) ;
pause ( 0 . 0 5 )
【 0 0 9 1 】
I I I . モータの位置をゼロにするモータ原点復帰関数。( MotorHome . m )
function [ ] = MotorHome ( s )
% TMC - 3 0 0 のためのモータ原点復帰関数
% TMC M - 3 1 0 ボード上の「 L 」への N C 端子および「 接地 」への共通端子に接
% 続されるリミットスイッチのために
% 参照検索開始文字列を作成する
RFS 0 a = [ ARFS START , 0 ' 1 3 ] ;
RFS 1 a = [ ' ARFS START , 1 ' 1 3 ] ;
% 参照検索状況文字列を作成する
RFS 0 b = [ ' ARFS STATUS . 0 ' 1 3 ] ;
RFS 1 b = [ ' ARFS STATUS , 1 ' 1 3 ] ;
% エンド条件文字列を作成する
endcondition = int 8 ( [ ' BA 0 0 8 ' 1 3 ] ) ;
% 参照検索開始コマンドを送って、リブライをクリアする
for a = 1 : length ( RFS 0 a )
fwrite ( s , int 8 ( RFS 0 a ( a ) ) )
end
out = fscanf ( s ) ;
out = fscanf ( s ) ;
pause ( 0 . 0 5 )
for a = 1 : length ( RFS 1 a )

```

```
fwrite(s, int8(RFS1a(a)))
end
out = fscanf(s);
out = fscanf(s);
pause(0.05)
```

% 参照検索開始コマンドを送って、リプライをクリアする

```
for a = 1:length(RFS0b)
fwrite(s, int8(RFS0b(a)))
end
```

```
outCOM0 = int8(fscanf(s));
outRET0 = int8(fscanf(s));
pause(0.05)
```

10

```
for a = 1:length(RFS1b)
fwrite(s, int8(RFS1b(a)))
end
```

```
outCOM1 = int8(fscanf(s));
outRET1 = int8(fscanf(s));
pause(0.05)
```

% リプライをエンド条件と比較する

```
while outRET0(8) ~= 48
for a = 1:length(RFS0b)
fwrite(s, int8(RFS0b(a)))
end
```

20

```
outCOM0 = int8(fscanf(s));
outRET0 = int8(fscanf(s));
pause(0.05)
end
```

```
while outRET1(8) ~= 48
for a = 1:length(RFS1b)
fwrite(s, int8(RFS1b(a)))
end
```

30

```
outCOM = int8(fscanf(s));
outRET1 = int8(fscanf(s));
pause(0.05)
end
```

【0092】

IV. 各モータをその現在位置と関連して動かすのに必要なコマンドを送るモータの相対回転関数。(MotorRotateRelative.m)

```
function [realth1, realth2] = MotorRotateRelative(s, theta1, theta2)
```

40

% シリアルポートオブジェクトである 1および 2の角度量によってモータを回転させる関数は角度である

% 角度をハーフステップ(0.9はハーフステップ)に変換するTMCM 310に
%送るコマンド文字列を定める

% 小数4.2857は、2つのプーリ間の比である

```
steps1 = round((theta1/0.9)*(-60/14));
```

```
steps2 = round((theta2/0.9)*(60/14));
```

```
outstr0 = ['AMVP EL, ', int2str(steps1)
13];
```

```
outstr1 = ['AMVP REL, 1, ', int2str(steps2
```

50

```

) 13];
realth1 = steps1 * 0.9 / (-60 / 14);
realth2 = steps2 * 0.9 / (60 / 14);
% 相対的な位置決め文字列をTMC 310に書き込む
for i = 1:length(outstr0)
fwrite(s, int8(outstr0(i)))
end
% 以下のリターンは、原点復帰関数が適切に働くために必要である。なぜなら、送ら
%れたおよび返された文字列は、各コマンドに対応する戻り文字列を得るために蓄積し
%て各コマンドの後で走査しなければならないからである。
out = fscanf(s);
out = fscanf(s);
pause(0.05)
% この休止は、ボードがエラーのない両コマンドを扱うために必要である。
for j = 1:length(outstr1)
fwrite(s, int8(outstr1(j)))
end
out = fscanf(s);
out = fscanf(s);
pause(0.05)
【0093】
V.(x,y)位置を各ウェッジのための回転角に変換する関数。(xy 2 th 1 th
2.m)
% この関数は、入力「x」、「y」座標を角度 1、 2に変換する。このプログラ
ム
%は、それがあある位置、すなわち起源と考えられる点、から角度値を常に与える。
function [theta1, theta2] = xy 2 th 1 th 2(x, y
, r)
n = sqrt((x ^ 2) + (y ^ 2));
if n <= (2 * r)
%% 変数bの値および 1、 2を求める式は、数学的に計算された
b = acosd(sqrt(x ^ 2 + y ^ 2) / (2 * r));
theta1 = ((atan2(y, x) * 180) / pi) + b;
theta2 = ((atan2(y, x) * 180) / pi) - b;
else
theta1 = ('The values of x and y are out
of the maneuvering limits') (x, yの値は操縦限界の
外である)
theta2 = ('The values of x and y are out
of the maneuvering limits') (x, yの値は操縦限界の
外である)
end

```

【 図 1 】

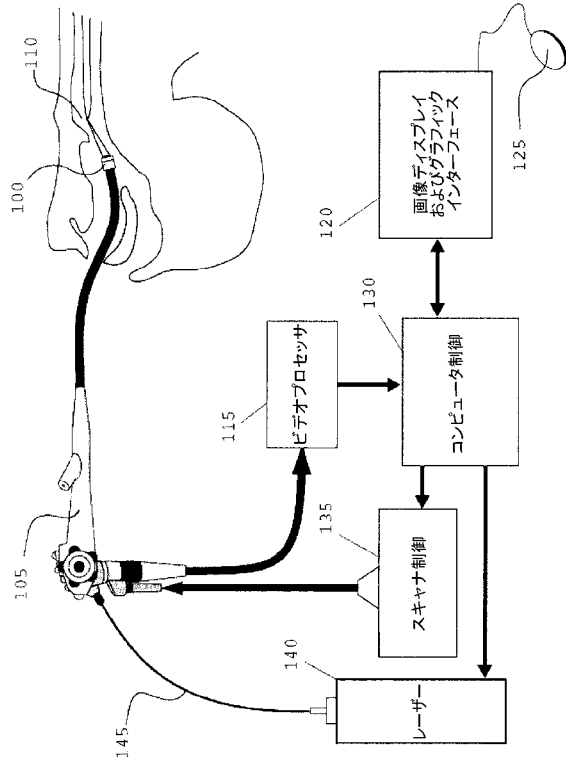


図 1

【 図 3 】

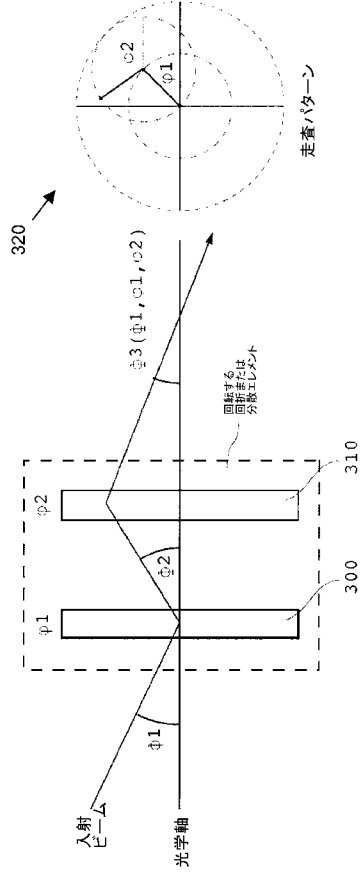


図 3A

図 3B

【 図 4 】

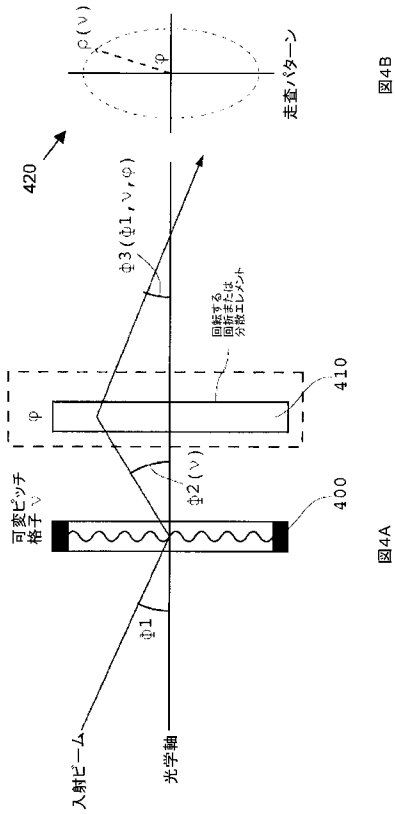


図 4A

図 4B

【 図 5 】

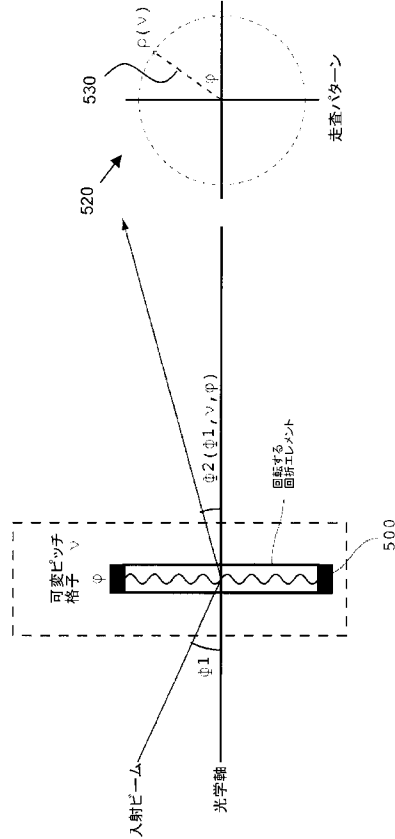


図 5A

図 5B

【 図 6 】

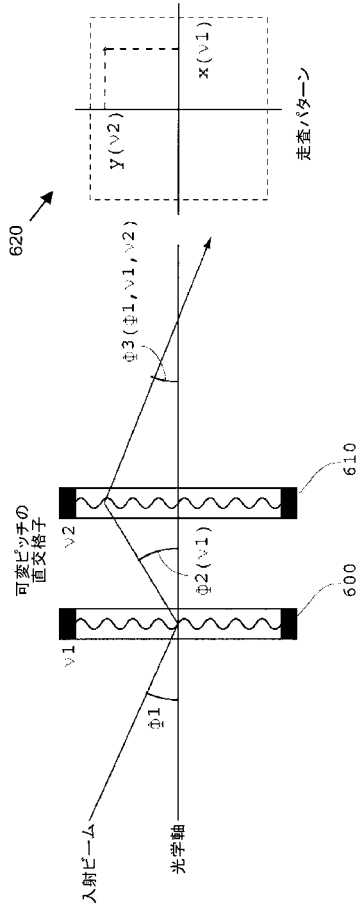


図6B

図6A

【 図 7 】

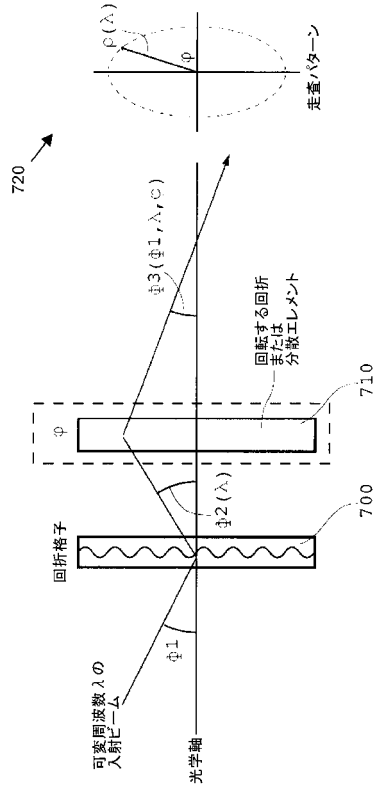


図7B

図7A

【 図 8 】

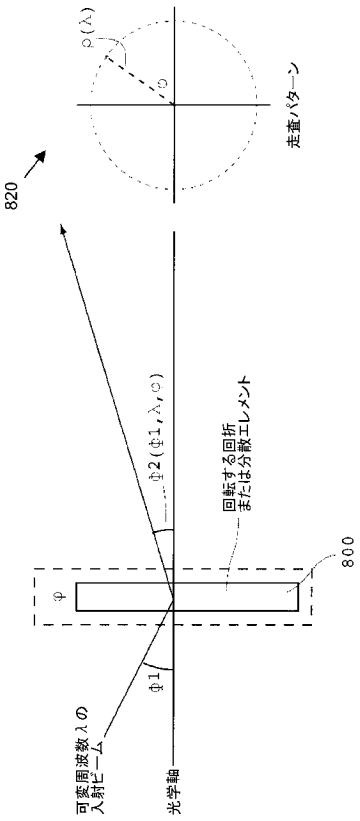


図8B

図8A

【 図 9 B 】

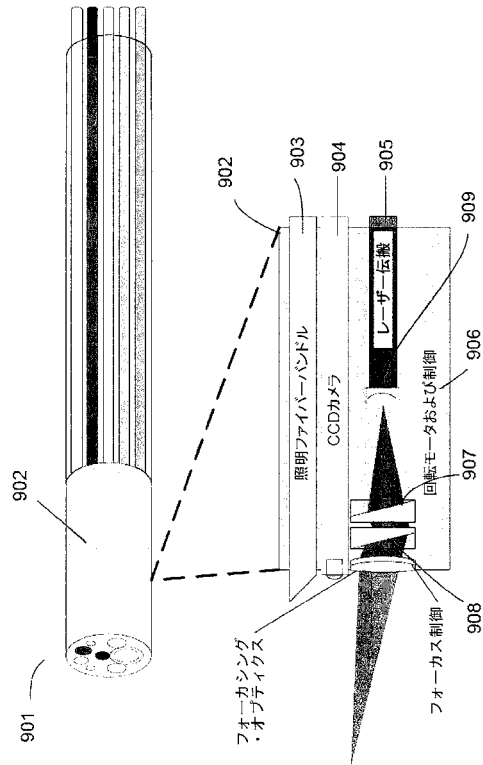
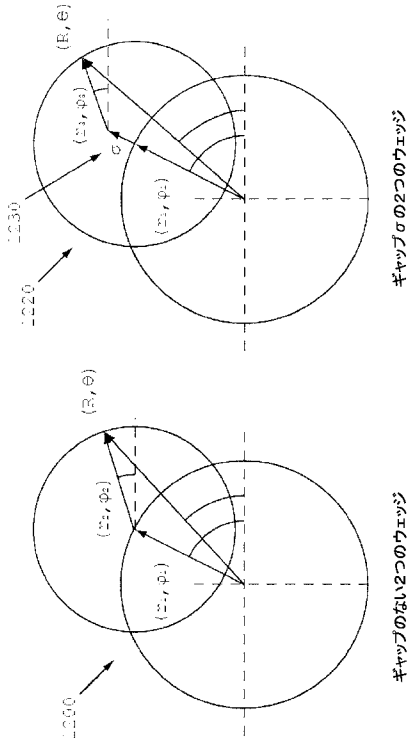
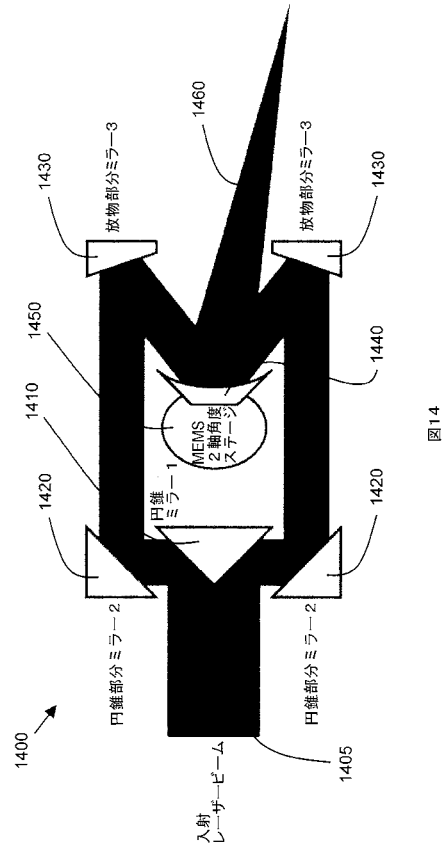


図9B

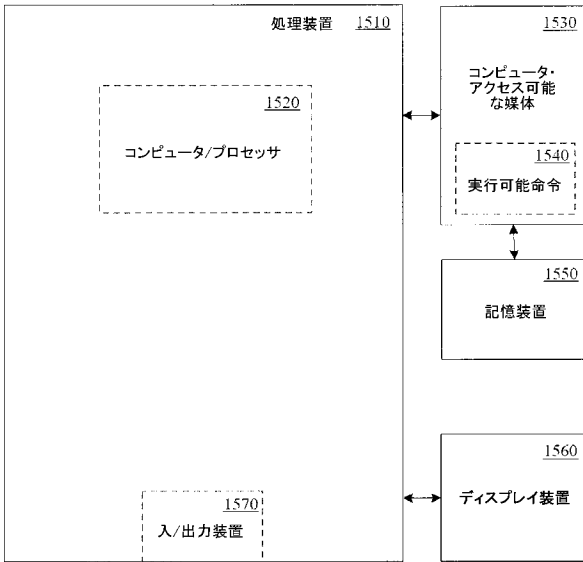
【 図 1 2 】



【 図 1 4 】



【 図 1 5 】



【 図 1 6 】

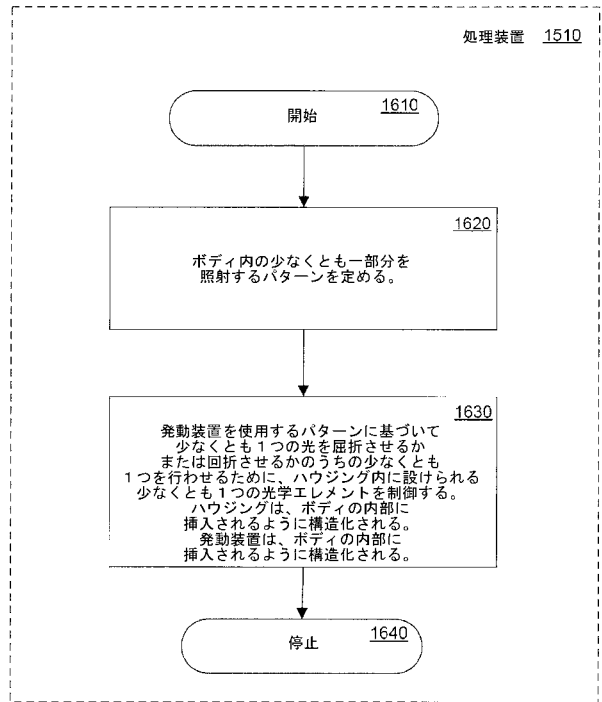


図 1 6

【 図 1 7 】

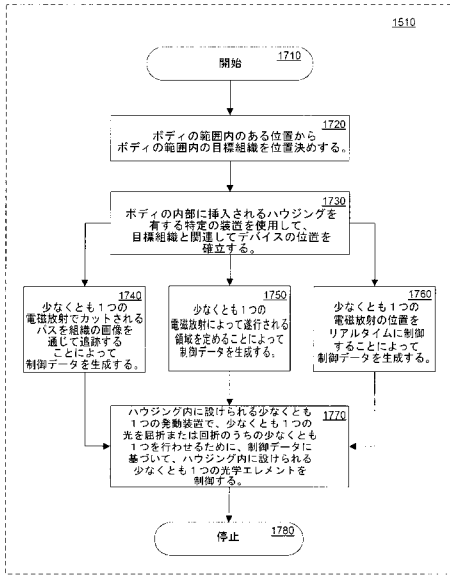


図 1 7

【 図 2 】

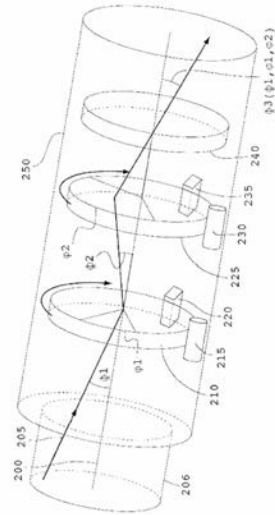


Figure 2

【 図 9 A 】

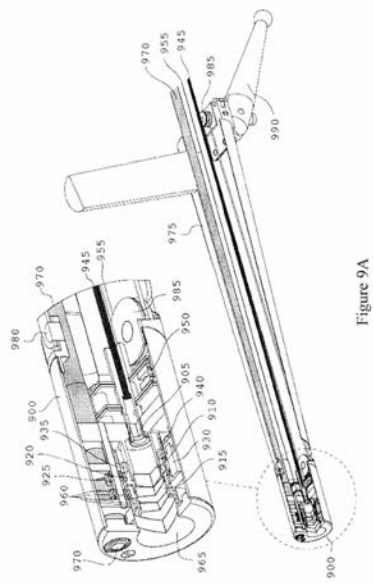


Figure 9A

【 図 1 0 】

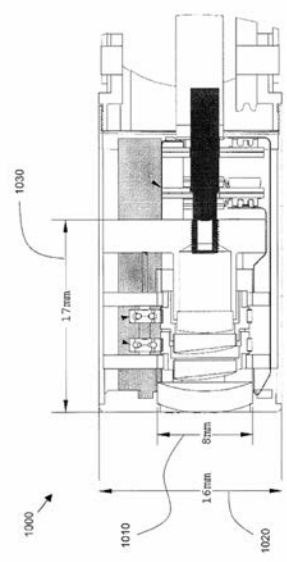


Figure 10

【図 1 1】

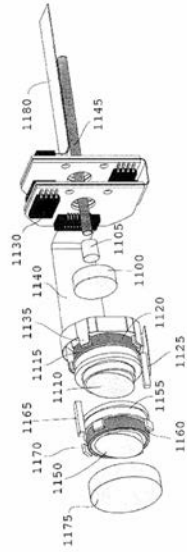


Figure 11

【図 1 3】



Figure 13A

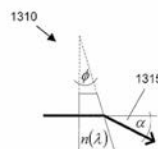


Figure 13B

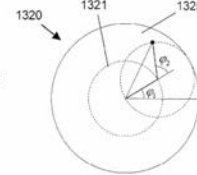


Figure 13C

【手続補正書】

【提出日】平成28年6月3日(2016.6.3)

【手続補正 1】

【補正対象書類名】特許請求の範囲

【補正対象項目名】全文

【補正方法】変更

【補正の内容】

【特許請求の範囲】

【請求項 1】

装置であって：

少なくとも1つの光を屈折または回折のうちの少なくとも1つを行わせるように構成される少なくとも1つの光学エレメント；

ボディの内部に挿入されるように構成される少なくとも1つの構造であって、前記少なくとも1つの光学エレメントは、前記少なくとも1つの構造内に設けられ、前記少なくとも1つの光学エレメントは、前記少なくとも1つの光を1つの第1の角度で受け入れて、光軸に関して前記第1の角度と異なる第2の角度で少なくとも1つの屈折光または回折光を生成するように構成化される前記少なくとも1つの構造；および、

前記少なくとも1つの屈折光または回折光の前記第2の角度を変えるために、前記少なくとも1つの光学エレメントを制御するように構成される発動装置であって、前記少なくとも1つの構造の範囲内に少なくとも部分的に位置する前記発動装置；

を備える装置。

【請求項 2】

前記少なくとも1つの光はレーザー光である、請求項 1 に記載の装置。

【請求項 3】

前記第2の角度は一定である、請求項 1 に記載の装置。

【請求項 4】

前記少なくとも 1 つの光学エレメントは複数の光学エレメントであり、前記光学エレメントのうちの少なくとも 2 つは、前記少なくとも 1 つの屈折光または回折光を生成するように構成される、請求項 1 に記載の装置。

【請求項 5】

前記少なくとも 1 つの光学エレメントは、プリズムまたは格子のうちの少なくとも 1 つである、請求項 1 に記載の装置。

【請求項 6】

前記少なくとも 1 つの光学エレメントは可変空間周波数格子である、請求項 5 に記載の装置。

【請求項 7】

前記少なくとも 1 つの光学エレメントは音響光学格子である、請求項 5 に記載の装置。

【請求項 8】

前記少なくとも 1 つの光学エレメントは固定格子である、請求項 5 に記載の装置。

【請求項 9】

前記固定格子は、ホログラフィック透過格子またはブレード格子のうちの少なくとも 1 つである、請求項 8 に記載の装置。

【請求項 10】

前記発動装置は、前記少なくとも 1 つの屈折光または回折光の前記第 2 の角度、および前記一定の第 2 の角度と異なる前記少なくとも 1 つの屈折光または回折光の一定の第 3 の角度を変えるために、前記少なくとも 1 つの光学エレメントを制御するようにさらに構成される、請求項 1 に記載の装置。

【請求項 11】

前記発動装置は、手動で、機械的に、電氣的に、電気機械的に、または遠隔操作でのうちの少なくとも 1 つで制御される、請求項 1 に記載の装置。

【請求項 12】

前記発動装置は、機械的装置によって少なくとも部分的に制御される、請求項 1 に記載の装置。

【請求項 13】

少なくとも 1 つの光を出力するように構成される光ファイバー構成をさらに備える、請求項 1 に記載の装置。

【請求項 14】

前記光ファイバー構成は、前記少なくとも 1 つの光を前記少なくとも 1 つの光学エレメントに送出するように構成される、請求項 13 に記載の装置。

【請求項 15】

前記少なくとも 1 つの光学エレメントと光学的に関連する少なくとも 1 つのレンズをさらに備える、請求項 1 に記載の装置。

【請求項 16】

前記少なくとも 1 つの光学エレメントは複数の光学エレメントであり、前記少なくとも 1 つのレンズは、前記複数の光学エレメント間の光パスに設けられる、請求項 15 に記載の装置。

【請求項 17】

前記少なくとも 1 つのレンズは、前記少なくとも 1 つの光学エレメントと前記光ファイバー構成との間の光パスに設けられる、請求項 15 に記載の装置。

【請求項 18】

前記少なくとも 1 つのレンズは、光パスにおける前記少なくとも 1 つの光学エレメントの後方に設けられる、請求項 1 に記載の装置。

【請求項 19】

前記少なくとも 1 つの光を出力するように構成され、そして、前記少なくとも 1 つの構造における目標組織への前記少なくとも 1 つの屈折光または回折光の伝搬の深さを修正す

るように制御される、さらなる装置をさらに備える、請求項 1 に記載の装置。

【請求項 20】

前記さらなる装置は、アブレーション・レーザー、切開レーザーまたは切除レーザーのうちの少なくとも 1 つを含む、請求項 19 に記載の装置。

【請求項 21】

前記ボディ内に設けられるように構造化され、そして、前記少なくとも 1 つの構造における目標組織から少なくとも 1 つのさらなる光を受け入れるように構成される、受光装置をさらに備える、請求項 1 に記載の装置。

【請求項 22】

前記少なくとも 1 つのさらなる光は可視光である、請求項 21 に記載の装置。

【請求項 23】

前記受光装置は、少なくとも 1 つの光検出器を含む、請求項 21 に記載の装置。

【請求項 24】

前記少なくとも 1 つの光検出器は、電荷結合素子 (CCD)、ファイバーバンドルまたは相補型金属酸化膜半導体 (CMOS) 検出器のうちの少なくとも 1 つである、請求項 23 に記載の装置。

【請求項 25】

前記少なくとも 1 つのさらなる光を前記目標組織に出力するように構成され、そして、前記ボディの範囲内に位置するように構造化される、追加装置をさらに備える、請求項 23 に記載の装置。

【請求項 26】

前記受光装置は、前記目標組織の少なくとも 1 つの画像を出力するように構成され、そして、(i) ユーザ制御または (ii) 自動的にのうちの少なくとも 1 つによって前記少なくとも 1 つの光の適用の視覚制御を容易にする特定の装置をさらに備える、請求項 21 に記載の装置。

【請求項 27】

前記少なくとも 1 つの光を前記少なくとも 1 つの構造に送出するように構成され、そして前記ボディから外部に位置する外部構成をさらに備える、請求項 1 に記載の装置。

【請求項 28】

前記外部構成は、前記少なくとも 1 つの光の周波数を、連続して時間内にまたは同時にのうちの少なくとも 1 つで制御するようにさらに構成される、請求項 27 に記載の装置。

【請求項 29】

前記外部構成は波長可変レーザー装置を備える、請求項 28 に記載の装置。

【請求項 30】

少なくとも 1 つの分散エレメントであって、前記少なくとも 1 つの光を回転運動において動かすために少なくとも 1 つの分散エレメントの回転中に、半径方向における角度に依存する特定の波長で前記少なくとも 1 つの光を偏向または反射のうちの少なくとも 1 つを行わせるように構成される分散エレメントをさらに備える、請求項 28 に記載の装置。

【請求項 31】

(i) 前記外部構成は、前記少なくとも 1 つの光を半径方向に動かすために前記少なくとも 1 つの光の波長を変化させるようにさらに構成されるか、または、

(ii) 前記少なくとも 1 つの分散エレメントは、前記少なくとも 1 つの光を動かすために回転するようにさらに構成されるか、

のうちの少なくとも 1 つである、請求項 30 に記載の装置。

【請求項 32】

装置であって：

少なくとも 1 つの光を反射するように構成される少なくとも 2 つの光学エレメント；および、

ボディの内部に挿入されるように構成される少なくとも 1 つの構造；を備え、

前記光学エレメントは、前記少なくとも 1 つの構造内に設けられ、

前記光学エレメントの第1の構成は、前記少なくとも1つの光を第1の角度で受け入れて、光軸に関して前記第1の角度と異なる第2の角度で少なくとも1つの第1の反射光を生成するように配置されるかまたは制御され、

前記光学エレメントの第2の構成は、前記少なくとも1つの第1の反射光を受け入れて、前記光軸に関して前記第2の角度と異なる第3の角度で少なくとも1つの第2の反射光を生成するように構造化される、

装置。

【請求項33】

前記少なくとも1つの光の前記第2の角度または前記第3の角度を変えるために、前記光学エレメントの前記第1の構成または前記第2の構成のうちの少なくとも1つを制御するように構成される発動装置をさらに備え、前記発動装置は、前記少なくとも1つの構造の範囲内に少なくとも部分的に位置する、請求項32に記載の装置。

【請求項34】

前記光学エレメントの第3の構成は、前記少なくとも1つの前記第2の反射光を受け入れて、前記光軸に関して前記第3の角度と異なる第4の角度で少なくとも1つの第3の反射光を生成するように構造化されるかまたは制御される、請求項32に記載の装置。

【請求項35】

前記光学エレメントの第4の構成は、前記少なくとも1つの前記第3の反射光を受け入れて、前記光軸に関して前記第4の角度と異なる第5の角度で前記ボディへ向けて少なくとも1つの第4の反射光を生成するように構造化されるかまたは制御される、請求項34に記載の装置。

【請求項36】

前記少なくとも1つの光の前記第5の角度を変えるために、前記光学エレメントの前記第1の構成または前記第2の構成のうちの少なくとも1つを制御するように構成される発動装置をさらに備え、前記発動装置は、前記少なくとも1つの構造の範囲内に少なくとも部分的に位置する、請求項32に記載の装置。

【請求項37】

前記第2の構成は、円筒形状を有するために前記少なくとも1つの第2の反射光を生成するようにさらに構造化される、請求項32に記載の装置。

【請求項38】

前記第1の構成または前記第2の構成のうちの少なくとも1つは、円錐形状を有する少なくとも1つの部分を備える、請求項32に記載の装置。

【請求項39】

前記第1の構成は円錐ミラーを備える、請求項37に記載の装置。

【請求項40】

前記第2の構成は円錐部分ミラーを備える、請求項37に記載の装置。

【請求項41】

前記第3の構成または前記第4の構成のうちの少なくとも1つは、放物形状である少なくとも1つの部分を備える、請求項32に記載の装置。

【請求項42】

前記第3の構成は放物部分ミラーを備える、請求項40に記載の装置。

【請求項43】

前記第4の構成は放物ミラーを備える、請求項40に記載の装置。

【請求項44】

前記少なくとも1つの光はレーザー光である、請求項32に記載の装置。

【請求項45】

前記第2の角度は一定である、請求項32に記載の装置。

【請求項46】

前記発動装置は、前記反射光の前記第2の角度および前記光軸に関して前記第2の角度と異なる前記反射光の前記第3の角度を変えるために、前記光学エレメントのうちの少な

くとも1つを制御するようにさらに構成され、前記第1および第2の角度は一定である、請求項32に記載の装置。

【請求項47】

前記発動装置は、手動で、機械的に、電氣的に、電気機械的に、または遠隔操作でのうちの少なくとも1つで制御される、請求項32に記載の装置。

【請求項48】

前記発動装置は、機械的装置によって少なくとも部分的に制御される、請求項32に記載の装置。

【請求項49】

少なくとも1つの光を出力するように構成される光ファイバー構成をさらに備える、請求項32に記載の装置。

【請求項50】

前記光ファイバー構成は、前記少なくとも1つの光を前記光学エレメントのうちの少なくとも1つに送出するように構成される、請求項49に記載の装置。

【請求項51】

前記光学エレメントのうちの少なくとも1つと光学的に関連する少なくとも1つのレンズをさらに備える、請求項32に記載の装置。

【請求項52】

前記少なくとも1つのレンズは、前記複数の光学エレメント間の光パスに設けられる、請求項51に記載の装置。

【請求項53】

前記少なくとも1つのレンズは、前記光学エレメントのうちの少なくとも1つと前記光ファイバー構成との間の光パスに設けられる、請求項51に記載の装置。

【請求項54】

前記少なくとも1つのレンズは、光パスにおける前記光学エレメントのうちの少なくとも1つの後方に設けられる、請求項51に記載の装置。

【請求項55】

前記少なくとも1つの光を出力するように構成され、そして、前記少なくとも1つの構造における目標組織への前記反射光の伝搬の深さを修正するように制御される、さらなる装置をさらに備える、請求項32に記載の装置。

【請求項56】

前記さらなる装置は、アブレーション・レーザー、切開レーザーまたは切除レーザーのうちの少なくとも1つを含む、請求項55に記載の装置。

【請求項57】

前記ボディ内に設けられ、そして、前記少なくとも1つの構造における目標組織から少なくとも1つのさらなる光を受け入れるように構成される、受光装置をさらに備える、請求項32に記載の装置。

【請求項58】

前記少なくとも1つのさらなる光は可視光である、請求項57に記載の装置。

【請求項59】

前記受光装置は、少なくとも1つの光検出器を含む、請求項57に記載の装置。

【請求項60】

前記少なくとも1つの光検出器は、電荷結合素子(CCD)、ファイバーバンドルまたは相補型金属酸化膜半導体(CMOS)検出器のうちの少なくとも1つを含む、請求項57に記載の装置。

【請求項61】

前記少なくとも1つのさらなる光を前記目標組織に出力するように構成され、そして前記ボディの範囲内に位置する、追加装置をさらに備える、請求項60に記載の装置。

【請求項62】

前記受光装置は、前記目標組織の少なくとも1つの画像を出力するように構成され、そ

して、(i)ユーザ制御または(ii)自動的にのうちの少なくとも1つによって前記少なくとも1つの光の適用の視覚制御を容易にする他の装置をさらに備える、請求項57に記載の装置。

【請求項63】

前記少なくとも1つの光を前記少なくとも1つの構造に送出するように構成され、そして前記ボディから外部に位置する外部構成をさらに備える、請求項32に記載の装置。

【請求項64】

前記外部構成は、前記少なくとも1つの光の周波数を、連続して時間内にまたは同時にのうちの少なくとも1つで制御するようにさらに構成される、請求項63に記載の装置。

【請求項65】

前記外部構成は波長可変レーザー装置を備える、請求項64に記載の装置。

【請求項66】

レーザー・ステアリングおよびフォーカシングを提供する方法であって：

- ボディ内の少なくとも1つの部分を照射するためにパターンを定めるステップ；
- 発動装置を使用して前記パターンに基づいて少なくとも1つの光の屈折または回折のうちの少なくとも1つを行わせるために、ハウジング内に設けられる少なくとも1つの光学エレメントを制御するステップであって、前記ハウジングは前記ボディの内部に挿入されるように構造化され、そして、前記発動装置は前記ボディの内部に挿入されるように構造化される、ステップ；

を含む方法。

【請求項67】

前記少なくとも1つの光を出力するステップをさらに含む、請求項66に記載の方法。

【請求項68】

前記少なくとも1つの屈折光または回折光の角度を変えるために、前記光学エレメントのうちの少なくとも1つを制御するステップをさらに含む、請求項66に記載の方法。

【請求項69】

前記少なくとも1つの構造における目標組織への前記少なくとも1つの屈折光または回折光の伝搬の深さを修正するために、前記少なくとも1つの光を制御するステップをさらに含む、請求項66に記載の方法。

【請求項70】

請求項66に記載の方法であって：

- 前記光学エレメントのうちの少なくとも1つあるいは前記少なくとも1つの屈折光または回折光の位置または方向づけをモニタするステップ；
- 前記少なくとも1つの位置または前記少なくとも1つの方向づけに基づいて少なくとも1つの信号を生成するステップ；および、
- 前記少なくとも1つの信号に基づいて、前記光学エレメントのうちの少なくとも1つの前記位置または前記方向づけのうちの少なくとも1つを制御するステップ；

をさらに含む方法。

【請求項71】

レーザー・ステアリングおよびフォーカシングを提供するためのコンピュータ実行可能命令を格納したコンピュータ・アクセス可能な媒体であって、ハードウェア処理装置によって実行されるときに、前記ハードウェア処理装置に：

- ボディ内の少なくとも1つの部分を照射するためにパターンを定めるステップ；
- 発動装置を使用して前記パターンに基づいて少なくとも1つの光の屈折または回折のうちの少なくとも1つを行わせるために、ハウジング内に設けられる少なくとも1つの光学エレメントを制御するステップであって、前記ハウジングは前記ボディの内部に挿入されるように構造化され、そして、前記発動装置は前記ボディの内部に挿入されるように構造化される、ステップ；

を設定するコンピュータ・アクセス可能な媒体。

【請求項72】

前記処理装置は、前記少なくとも1つの光を出力するためにソース装置を制御するようにさらに設定される、請求項71に記載のコンピュータ・アクセス可能な媒体。

【請求項73】

前記処理装置は、光軸に関して前記少なくとも1つの屈折光または回折光の角度を変えるために、前記光学エレメントのうちの少なくとも1つを制御するようにさらに設定される、請求項71に記載のコンピュータ・アクセス可能な媒体。

【請求項74】

前記処理装置は、前記ボディ内の目標位置への前記屈折光または回折光の伝搬の深さを修正するために、前記少なくとも1つの光の特性を修正することによってソース装置を制御するようにさらに設定される、請求項71に記載のコンピュータ・アクセス可能な媒体。

【請求項75】

請求項71に記載のコンピュータ・アクセス可能な媒体であって、前記処理装置は：

- 前記光学エレメントのうちの少なくとも1つあるいは前記少なくとも1つの屈折光、回折光または反射光の位置をモニタするステップ；
 - 前記位置または前記方向づけに基づいて少なくとも1つの信号を生成するステップ；
- および、
- 前記少なくとも1つの信号に基づいて、前記光学エレメントのうちの少なくとも1つの前記位置または前記方向づけのうちの少なくとも1つを制御するステップ；
- をさらに設定されるコンピュータ・アクセス可能な媒体。

【請求項76】

ボディの範囲内で目標組織へのレーザーのステアリングまたはフォーカシングのうちの少なくとも1つのための方法であって：

- 前記ボディの範囲内の位置から前記ボディの範囲内で前記目標組織の位置を決めるステップ；
 - 前記ボディの内部に挿入されるハウジングを有する特定の装置を使用して前記目標組織に関する前記デバイスの位置を確立するステップ；
 - (i) 少なくとも1つの電磁放射でカットされるパスを前記組織の画像を通じてトレースするか、(ii) 前記少なくとも1つの電磁放射によって遂行される領域を定めるか、または(iii) 前記少なくとも1つの電磁放射の位置をリアルタイムに制御するか、のうちの少なくとも1つによる制御データを生成するステップ；
- および、
- ハウジング内に設けられる少なくとも1つの発動装置で、少なくとも1つの光を屈折または回折のうちの少なくとも1つを行わせるために、前記制御データに基づいて、前記ハウジング内に設けられる少なくとも1つの光学エレメントを制御するステップ；
- を含む方法。

【請求項77】

前記少なくとも1つの光はレーザー光である、請求項76に記載の方法。

【請求項78】

前記パスは所定のパターンに基づく、請求項76に記載の方法。

【請求項79】

ボディの範囲内で目標組織へのレーザーのステアリングまたはフォーカシングのうちの少なくとも1つのためのコンピュータ実行可能命令を格納したコンピュータ・アクセス可能な媒体であって、ハードウェア処理装置によって実行されるときに、前記ハードウェア処理装置に：

- 前記ボディの範囲内の位置から前記ボディの範囲内で前記目標組織の位置を決めるステップ；
- 前記ボディの内部に挿入されるハウジングを有する特定の装置を使用して前記目標組織に関する前記デバイスの位置を確立するステップ；
- (i) 前記組織の画像を通じて少なくとも1つの電磁放射でカットされるパスをトレースするか、(ii) 前記少なくとも1つの電磁放射によって遂行される領域を定めるか

、または (i i i) 前記少なくとも 1 つの電磁放射の位置をリアルタイムに制御するか、
のうちの少なくとも 1 つによる制御データを生成するステップ；および、

- ハウジング内に設けられる少なくとも 1 つの発動装置で、少なくとも 1 つの光を屈折
または回折のうちの少なくとも 1 つを行わせるために、前記制御データに基づいて、前記
ハウジング内に設けられる少なくとも 1 つの光学エレメントを制御するステップ；
を含む方法。

【請求項 80】

前記少なくとも 1 つの光はレーザー光である、請求項 79 に記載のコンピュータ・アクセス可能な媒体。

【請求項 81】

前記パスは所定のパターンに基づく、請求項 76 に記載のコンピュータ・アクセス可能な媒体。

フロントページの続き

(72)発明者 パテル スネハル

アメリカ合衆国 ニューヨーク州 10065 ニューヨーク アpartment 5ディー ヨー
ク アベニュー 1161

(72)発明者 ラジャディヤクシャ ミリンド

アメリカ合衆国 ニューヨーク州 10065 ニューヨーク アpartment 3エル イース
ト 63 ストリート 430

【外国語明細書】

2016165509000001.pdf

专利名称(译)	用于在微创手术中为组织切口，消融和消融提供激光转向和聚焦的装置，系统和方法		
公开(公告)号	JP2016165509A	公开(公告)日	2016-09-15
申请号	JP2016096152	申请日	2016-05-12
[标]申请(专利权)人(译)	纪念斯隆-凯特琳癌症中心		
申请(专利权)人(译)	纪念斯隆 - 凯特琳癌症中心		
[标]发明人	トレドクロウリカルド パテルスネハル ラジャディヤクシャミリンド		
发明人	トレド-クロウリカルド パテル スネハル ラジャディヤクシャ ミリンド		
IPC分类号	A61B18/24 A61B1/04 A61B1/00		
CPC分类号	A61B18/24 A61B2018/2277 A61B2018/2283 A61B2018/2294 A61B2018/20351 A61B2018/00577 A61B2018/00601 A61B2018/00982 A61B2018/2035 A61B2018/2205 A61B2018/2266		
FI分类号	A61B18/24 A61B1/04.370 A61B1/00.300.H A61B1/00.524 A61B1/00.621 A61B1/00.735 A61B1/04 A61B1/24 A61B18/22		
F-TERM分类号	4C026/AA02 4C026/AA03 4C026/BB02 4C026/FF03 4C026/FF17 4C026/FF22 4C026/FF33 4C026 /FF53 4C026/HH02 4C026/HH06 4C161/AA08 4C161/CC06 4C161/FF35 4C161/FF40 4C161/HH56 4C161/LL02		
代理人(译)	Seihayashi正幸		
优先权	61/242202 2009-09-14 US		
其他公开文献	JP6415477B2		
外部链接	Espacenet		

摘要(译)

要解决的问题：提供一种用于微创手术中的激光切割和聚焦的设备和系统，用于组织切口，切除和/或消融。解决方案：在可以配置为插入内窥镜激光手术刀设备901的主体902内的结构中，包括能够配置折射光和/或衍射光的元件907、908。光学元件中的一个被构造成以第一角度接收光并且以相对于光轴可能不同于第一角度的第二角度产生折射和/或衍射光。。部分地位于被配置为控制光学元件的致动装置906的结构内。

[选择图]图9B

